



MAYO DE 2002

PROCESOS



ELECTRODO REVESTIDO (SMAW)

DESCRIPCIÓN



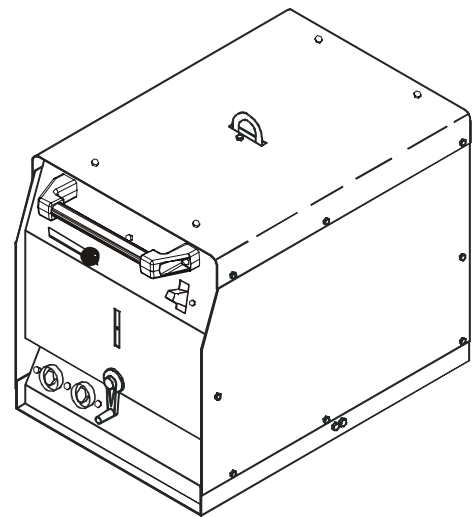
SOLDADORA DE CORRIENTE DIRECTA (CD).



UNA FASE.

MI 250L- CD

SOLDADORA DE ARCO CD



Visite nuestro website en:
www.siisa-infra.com.mx



PROPORCIONE ESTE MANUAL AL OPERADOR.

MANUAL DE OPERACION

CONTENIDO

REGLAS DE SEGURIDAD EN LA SOLDADURA POR ARCO ELECTRICO	i
SECCION 1 -- PALABRAS Y SEÑALES DE SEGURIDAD	1
SECCION 2 -- ESPECIFICACIONES	1
2 - 1. CURVAS VOLTS - AMPERES	1
2 - 2. CURVAS DE CICLO DE TRABAJO	2
SECCION 3 -- INSTALACION	2
3 - 1. SELECCION DE LA UBICACION Y MOVIMIENTO DE LA MAQUINA SOLDADORA	2
3 - 2. CONEXION A TIERRA DE LA UNIDAD	3
3 - 3. SELECCION Y PREPARACION DE LOS CABLES DE SALIDA PARA SOLDAR	3
3 - 4. CONEXIONADO EN LAS TERMINALES DE SALIDA	4
3 - 5. CONEXIONADO EN LAS TERMINALES DE ENTRADA	4
SECCION 4 -- OPERACION	5
SECCION 5 -- MANTENIMIENTO Y GUIA DE PROBLEMAS	7
5 - 1. MANTENIMIENTO DE RUTINA	7
5 - 2. GUIA DE PROBLEMAS	7
5 - 3. LUBRICACIÓN DEL SHUNT	7
SECCION 6 -- DIAGRAMA ELECTRICO	8
SECCION 7 -- LISTA DE PARTES	9
FIGURA 7-1. ENSAMBLE GENERAL	10
FIGURA 7-2. ENSAMBLE DEL TRANSFORMADOR	11
FIGURA 7-3. ENSAMBLE DEL SHUNT	12
POLIZA DE GARANTIA Y CENTROS DE SERVICIO	13

REGLAS DE SEGURIDAD EN LA SOLDADURA POR ARCO ELECTRICO



PRECAUCIÓN

La Soldadura de Arco Eléctrico puede ser peligrosa

PROTEJASE USTED MISMO Y A OTROS DE POSIBLES SERIOS ACCIDENTES. MANTENGA A LOS NIÑOS ALEJADOS DE LOS LUGARES DE TRABAJO. MANTENGA A LAS PERSONAS CON REGULADORES DE LATIDO CARDIACO LEJOS DE LAS AREAS DE TRABAJO.

En soldadura, como en la mayoría de los trabajos. Se esta expuesto a ciertos riesgos. La soldadura es segura cuando se toma las debidas precauciones. Las reglas de seguridad dadas a continuación son únicamente un sumario de una información más completa que puede ser encontrada en las normas de seguridad. Es importante leer y seguir las reglas de seguridad.

LA REPARACION, INSTALACION, OPERACION Y MANTENIMIENTO DE EQUIPOS DE SOLDAR DEBE SER SIEMPRE EJECUTADA POR PERSONAL CALIFICADO.



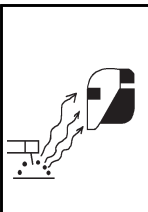
DESCARGAS ELECTRICAS pueden causar la muerte.

Tocar partes eléctricas vivas puede causar un shock total o serias quemaduras. El circuito que forman el electrodo y la pinza de tierra están eléctricamente vivas cuando la máquina es encendida. El circuito de conexión primaria a la máquina y las partes de la misma están también eléctricamente vivas cuando la máquina es encendida. En procesos de soldadura automáticos y semiautomáticos, el microalambre, los rodillos y guías de

conducción, el alojamiento de los rodillos y todas las partes metálicas que tocan el microalambre están eléctricamente vivos o energizados. Una instalación incorrecta o un equipo mal aterrizado puede ser un riesgo. Siga las siguientes recomendaciones:

- 1.- No toque partes eléctricamente vivas (energizadas).
- 2.- Use siempre ropa seca, guantes en buenas condiciones y equipo de seguridad adecuado.
- 3.- Aíslese usted mismo de la pieza de trabajo y tierra pisando en tapetes aislantes y secos.

- 4.- Desconecte la máquina o pare el motor (en caso de máquinas impulsadas por motores de combustión) antes de instalarlas ó dar mantenimiento.
- 5.- Instale y aterrice la máquina adecuadamente de acuerdo a este manual o bien de acuerdo a los códigos eléctricos nacionales, estatales o locales.
- 6.- Apague el equipo cuando no esté en uso.
- 7.- Nunca utilice cables rotos, dañados, mal empalmados o de un tamaño no recomendado.
- 8.- No enrolle cables alrededor de un cuerpo.
- 9.- La pieza de trabajo debe tener una buena conexión a tierra.
- 10.- No toque el electrodo mientras este en contacto con la pieza de tierra.
- 11.- Use únicamente máquinas que estén en buenas condiciones de operación de operación. Cambie o repare piezas dañadas inmediatamente.
- 12.- Cuando trabaje a niveles arriba del piso utilice arneses de seguridad para prevenir caídas.
- 13.- Mantenga las cubiertas de las máquinas en su lugar y atornille adecuadamente.



LAS RADIACIONES DEL ARCO ELECTRICO pueden quemar ojos y piel; el RUIDO puede dañar el sentido auditivo.

Las radiaciones emanadas de los procesos de soldadura producen intenso calor y fuertes rayos ultravioleta que pueden quemar los ojos y piel. El ruido de algunos procesos pueden dañar el sentido auditivo.

Siga las siguientes recomendaciones:

- 1.- Utilice caretas de soldar con el lente de la sombra adecuada al tipo

de proceso de soldadura, esto protegerá su cara y ojos mientras suelda u observa algún trabajo.

- 2.- Use lentes de seguridad con el número de sombra adecuada al proceso de soldadura.
- 3.- Proteja a los demás de las chispas y destellos del arco limitando su lugar de trabajo con biombo o cortinas utilizables para procesos de soldadura.
- 4.- Utilice ropa robusta y material resistente a la flama (lana y cuero) así como zapatos de uso industrial.
- 5.- Utilice protectores auditivos si el nivel de ruido es alto.



HUMOS Y GASES pueden ser peligrosos para su salud.

La soldadura produce humos y gases que al respirarlos pueden ser riesgoso para su salud. Siga las recomendaciones siguientes:

- 1.-Mantenga la cabeza a distancia de los humos. No los respire.
- 2.-Si trabaja en interiores ventile el área o use sistemas de

extracción en el arco.

- 3.- Si la ventilación es pobre, use un respirador autónomo adecuado.

- 4.- Lea las hojas de datos de los materiales a soldar, así como las instrucciones del fabricante sobre las recomendaciones para soldar metales con recubrimientos, antioxidante, etc.

- 5.-Trabaje en áreas confinadas únicamente si están bien ventiladas o si utiliza un respirador autónomo. Los gases de protección usados para soldar pueden desplazar el aire causando accidentes o incluso la muerte. Asegúrese que el aire que respira es limpio.

- 6.- No suelde en lugares cerca de desengrasantes, limpiadores o envases en aerosol. La temperatura y las radiaciones del arco eléctrico pueden reaccionar con los vapores formando gases tóxicos o altamente irritantes.

- 7.- No suelde en metales recubiertos con plomo, zinc o cadmio a menos que: el recubrimiento sea removido del área de soldadura, el área de trabajo sea bien ventilado o si utiliza un respirador adecuado. Los recubrimientos y cualquier metal que contengan estos recubrimientos forman humos tóxicos si se les suelda.



LA SOLDADURA puede causar explosiones o fuego.

Las chispas, el metal caliente, la escoria de la soldadura, la pieza de trabajo y las partes calientes de los equipos pueden causar fuego o quemaduras. El contacto accidental del electrodo, del microalambre con objetos metálicos pueden causar chispas, sobrecalentamiento fuego. Siga las siguientes recomendaciones:

- 1.-Protéjase y proteja a otros de las chispas y del metal caliente.

- 2.- No suelde donde las chispas pueden alcanzar materiales flamables o explosivos.

- 3.- Todos los materiales flamables deberán estar alejados por lo menos a una distancia de 11 mts. (35 pies) del área de soldadura.

Si no es posible alejarlos deberán estar protegidos por cubiertas adecuadas.

- 4.- Las mesas o bancos de trabajo deberán contar con pequeñas ranuras por donde puedan fluir fácilmente las chispas y materiales calientes provenientes de la soldadura.

- 5.- Mantenga siempre a la mano un extinguidor en buenas condiciones para casos de emergencia.

- 6.- No suelde en contenedores cerrados como tanques o bidones para gasolina, aceite, etc.

- 7.- Conecte la pinza de tierra a la pieza de trabajo lo más cerca posible de la zona de soldadura para evitar que la corriente fluya por grandes distancias ocasionando que pudiera hacer contacto con algún objeto extraño y provocara un corto circuito.

8.- No utilice la soldadura para deshielar tuberías congeladas.

9.- Retire el electrodo del portaelectrodo o corte el microalambre del tubo de contacto cuando no este en uso.

10.- Use prendas de vestir de material natural tal como guantes, petos y polainas de cuero, zapatos industriales y cascos.



LAS CHISPAS Y METALES CALIENTES pueden causar accidentes.

El esmerilado y rectificado provocan que algunas partículas de metal salgan disparadas, así también cuando la soldadura se enfría desprende escoria.

1.- Utilice un protector facial o lentes de seguridad.

2.- Use ropa apropiada para proteger su piel.



LOS CILINDROS pueden explotar si son dañados.

Los cilindros que almacenan los gases de protección contienen gas a gran presión, si son dañados pueden explotar. Ya que los cilindros de gas son generalmente parte del proceso de soldadura, asegúrese de manejarlos cuidadosamente.

Siga las siguientes instrucciones:

1.- Proteja a los cilindros de gas comprimido de las excesiva temperatura, los golpes y arcos eléctricos.

2.- Instale y asegure los cilindros en una posición vertical y encadénelos a un soporte estacionario o a un contenedor especialmente diseñado para su manejo. Con esto evitará caídas y golpes.

3.- Mantenga los cilindros alejados del circuito de soldadura o de cualquier otro circuito eléctrico.

4.- Evite tocar el cilindro con el electrodo.

5.- Utilice únicamente los gases de protección, reguladores, mangueras y dispositivos diseñados y recomendados para cada aplicación específica. Mantenga los cilindros y sus accesorios siempre en buenas condiciones de trabajo.

6.- Siempre que abra la válvula de gas párese del lado opuesto a la salida del gas.

7.- Mantenga siempre la capucha de protección sobre la válvula excepto cuando el cilindro está en uso ó cuando está siendo conectado para uso.

8.- Lea y siga las instrucciones dadas por los fabricantes de estos equipos.



PRECAUCIÓN

Los motores de combustión interna pueden ser peligrosos



LOS GASES DE SALIDA de un motor pueden causar la muerte.

1.- Use estas máquinas en los exteriores o en áreas bien ventiladas.

2.- Si estas máquinas son usadas en interiores dirija los gases hacia el exterior y lejos de las entradas de aire lavado, acondicionado, etc.



EL COMBUSTIBLE usado en los motores puede causar fuego o explosión.

El combustible es altamente flamable. Siga las siguientes recomendaciones:

1.- Detenga la marcha del motor antes de verificar o agregar combustible.

2.- No agregue combustible mientras esté fumando o si la

máquina se encuentra cerca de chispas o flamas.

3.- Permita que el motor se enfríe antes de agregar combustible. De ser posible verifique que el motor esté frío antes de iniciar el trabajo.

4.- No sobrellene el tanque de combustible, deje espacio para la expansión del combustible.

5.- No derrame el combustible. Si el combustible es derramado limpie el área antes de arrancar el motor.



LAS PARTES EN MOVIMIENTO pueden causar accidentes.

Las partes en movimiento como ventiladores, rotores y bandas pueden llegar a cortar dedos o incluso una mano o pueden atrapar ropa suelta. Observe estas recomendaciones:

1.- Mantenga todas las puertas, paneles, cubiertas y guardas cerradas y aseguradas en su lugar.

2.- Detenga la marcha del motor antes de hacer cualquier instalación o conexión.

3.- Cuando tenga necesidad de quitar guardas, cubiertas, dar mantenimiento o reparar un equipo asegúrese de que sea hecho únicamente por personal calificado.

4.- Para prevenir arranques accidentales del motor cuando se le este dando mantenimiento, desconecte el cable de la terminal negativa de la batería.

5.- Mantenga las manos, cabello, ropa floja y herramientas alejadas de las partes en movimiento.

6.- Reinstále los paneles o guardas y cierre las puertas cuando el servicio ha sido concluido y antes de arrancar el motor.



LAS CHISPAS pueden causar que los gases producidos por las baterías **EXPLOTEN**; los ácidos de las baterías pueden causar quemaduras en los ojos y piel.

Las baterías contienen ácidos y generan gases explosivos.

Siga las siguientes recomendaciones

1.- Siempre utilice un protector facial cuando trabaje en una batería.

2.- Detenga la marcha del motor antes de conectar o desconectar los cables de la batería.

3.- No permita que las herramientas causen chispas cuando trabaje en una batería.

4.- No utilice una soldadora para cargar baterías o como puente para arrancar vehículos.

5.- Conecte las baterías a su polaridad adecuada.



EL VAPOR Y EL LIQUIDO REFRIGERANTE CALIENTE Y PRESURIZADO pueden quemar cara, ojos y piel.

El refrigerante en el radiador esta a altas temperaturas y bajo presión.

Siga las siguientes recomendaciones:

1.- No quite el tapón del radiador cuando el motor esté caliente. Permita que el motor se enfríe.

2.- Cuando quite un tapón use guantes y ponga un trapo mojado sobre el gollete del radiador cuando remueva el tapón.

3.- Permita que la presión baje antes de quitar completamente el tapón.

SECCION 1 PALABRAS Y SEÑALES DE SEGURIDAD

La siguiente simbología de seguridad y palabras claves se utilizan durante todo el instructivo para llamar la atención y para identificar los diferentes niveles de peligro e instrucciones especiales.



PRECAUCION

La mención de la palabra precaucion nos indica que ciertos procedimientos ó conductas deberán seguirse para evitar serios daños corporales ó la muerte.



ADVERTENCIA

La mención de la palabra advertencia nos indica que ciertos procedimientos ó conductas deberán seguirse para evitar daños corporales ó daño al equipo.

IMPORTANTE: Estas dos partes identifican instrucciones especiales necesarias para una operación más eficiente del equipo.

SECCION 2 ESPECIFICACIONES

CORRIENTE NOMINAL 30 % CICLO DE TRABAJO	TENSION MAXIMA DE CTO. ABIERTO	RANGO DE CORRIENTE		CONSUMO EN AMPERES A CARGA NOMINAL 60 Hz		
		BAJO	ALTO	220 V	KVA	kW
250 A a 30 V	64 V	25 - 150 A	45 - 250 A.	84 A.	18,4	12,0

DIMENSIONES EXTERIORES DE LA MAQUINA EN CMS (plgs).			PESO EN KILOGRAMOS	
* ALTO:	ANCHO:	LARGO:	NETO:	EMBARQUE:
53 (21)	48 (19)	70 (27-3/4)	99	101

* CON RODAJA 69 (27)

2-1 CURVAS VOLTS-AMPERES

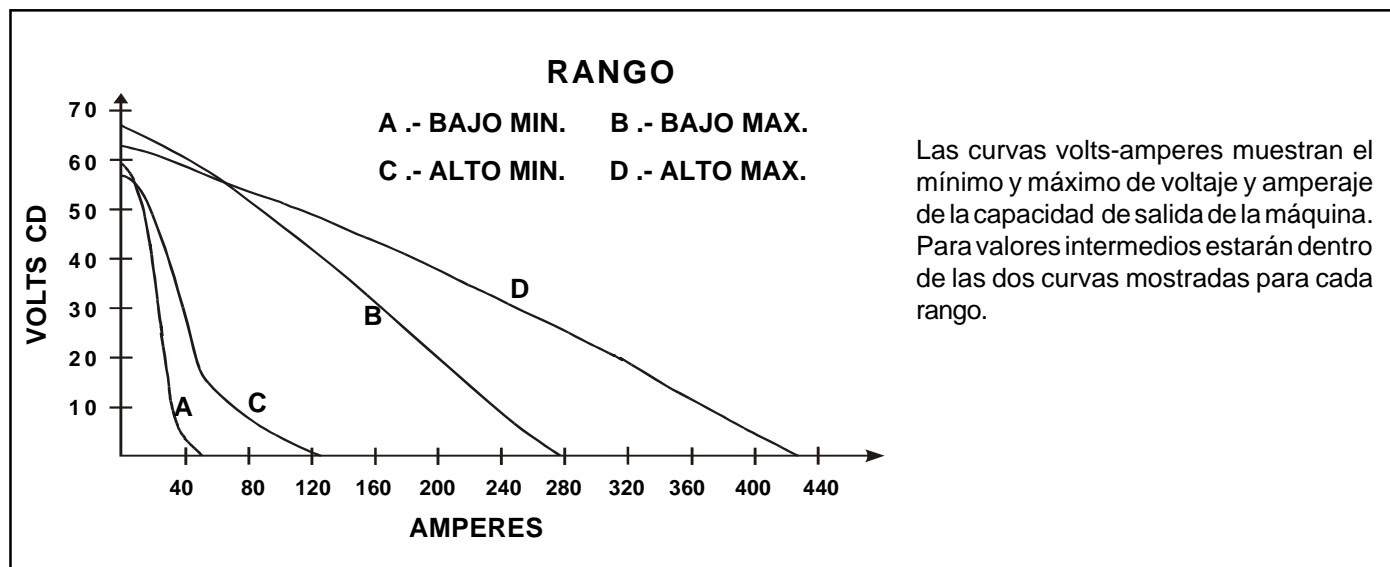


FIGURA 2-1 CURVAS VOLTS-AMPERES.

2-2 CURVA DE CICLO DE TRABAJO

ADVERTENCIA EXCEDIENDO LOS CICLOS DE TRABAJO PUEDEN DAÑAR LA UNIDAD

- No exceda los ciclos de trabajo indicados.

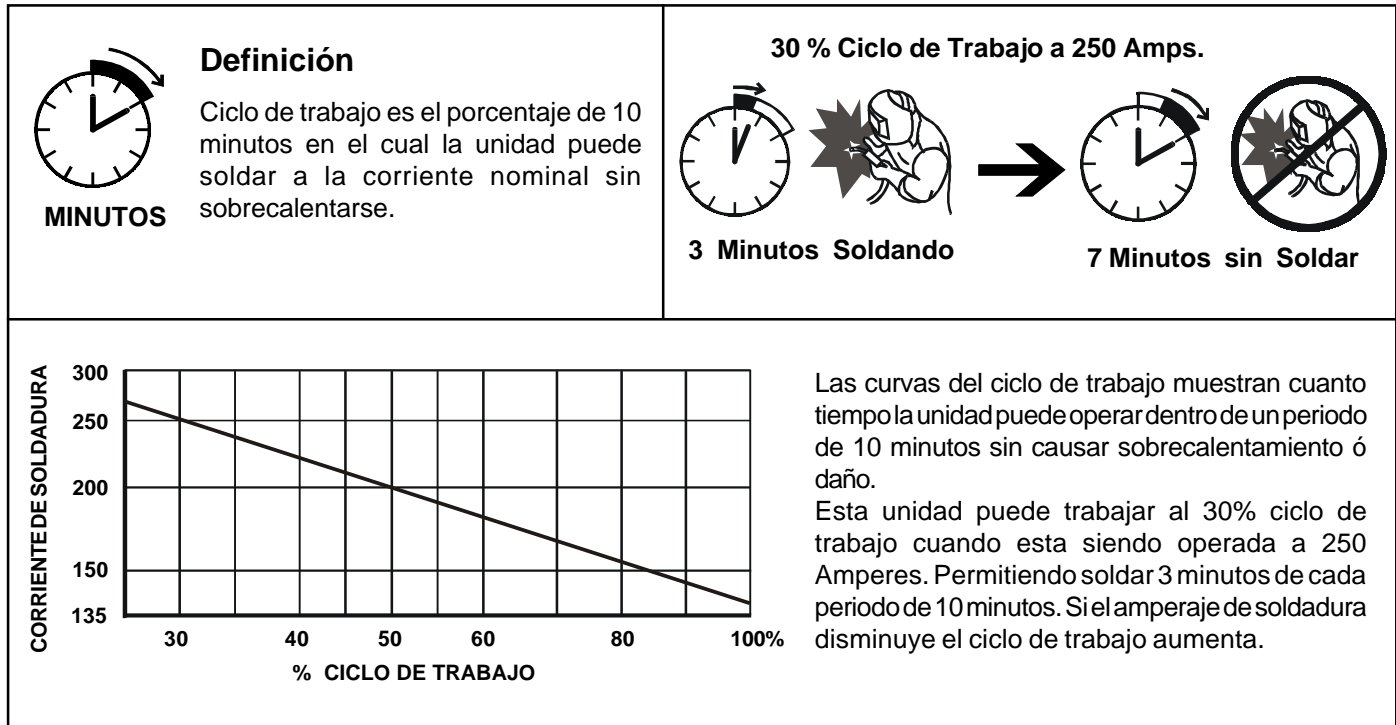


FIGURA 2-2 GRAFICA DE CICLO DE TRABAJO.

SECCION 3 INSTALACION

3.1 SELECCION DE LA UBICACION Y MOVIMIENTO DE LA MAQUINA SOLDADORA.

PRECAUCION

LEA LAS REGLAS DE SEGURIDAD AL PRINCIPIO DEL MANUAL

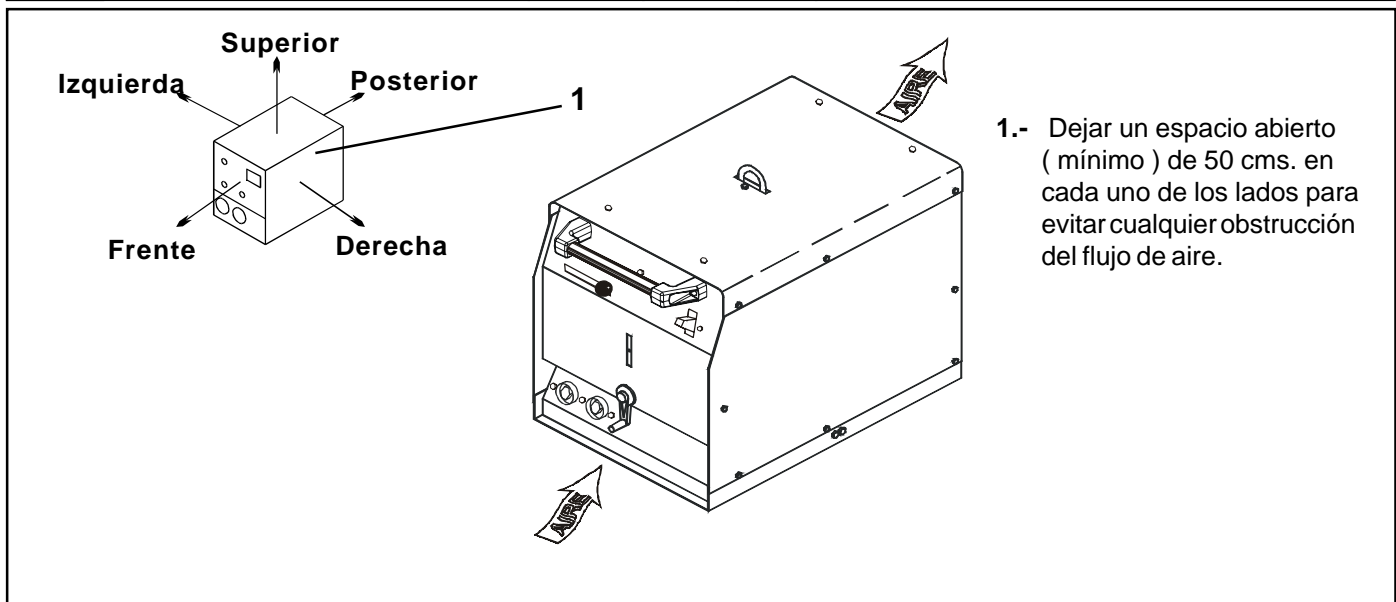
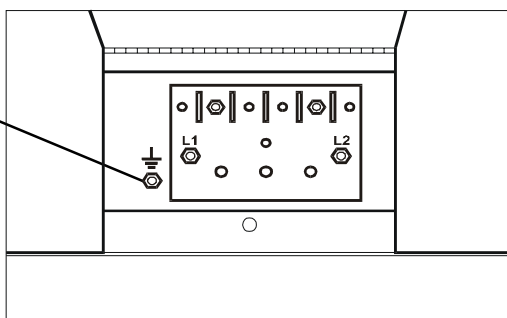


FIGURA 3-1 SELECCION DE UBICACION Y MOVIMIENTO DE LA MAQUINA SOLDADORA.

3-2 CONEXION A TIERRA DE LA UNIDAD



1.- Terminal para conexión del equipo a tierra (localizado en la parte posterior de la máquina).

Conecte el equipo a una buena conexión de tierra física.


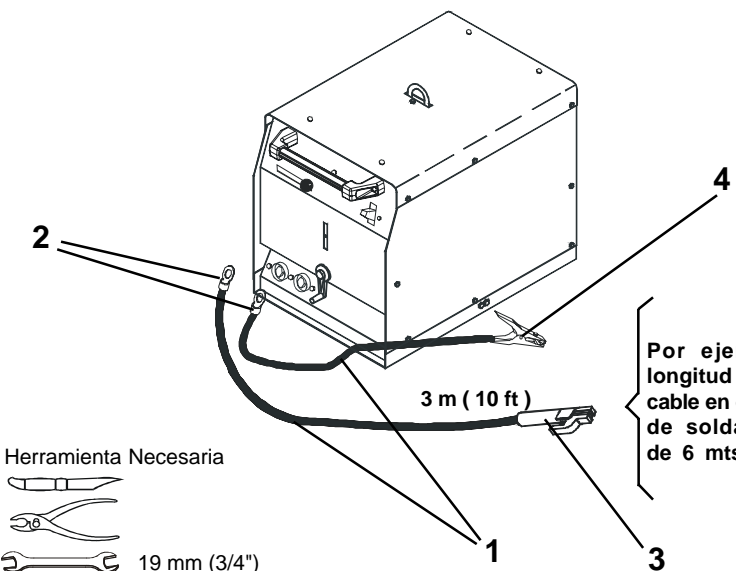
Herramienta Necesaria:
 11.1 mm. (7/16")

FIGURA 3-2 CONECTANDO A TIERRA LA UNIDAD.

3-3 SELECCION Y PREPARACION DE LOS CABLES DE SALIDA PARA SOLDAR.



1.- Cables del circuito de soldadura.
 Determine la longitud total del cable en el circuito de soldadura y la máxima corriente para soldar.
 Use la tabla 3-1 para seleccionar el calibre adecuado del conductor.
 Use cables lo más cortos posibles, no use cables dañados.

2.- Zapata de conexión.
 Use las zapatas apropiadas de acuerdo a la corriente que se esté manejando.

3.- Portaelectrodo aislado.
 Instale de acuerdo a las instrucciones del fabricante.

4.- Pinza de trabajo.

Por ejemplo, la longitud total del cable en el circuito de soldadura es de 6 mts.




Herramienta Necesaria:


 19 mm (3/4")


FIGURA 3-3 SELECCION DE LOS CABLES PARA SOLDAR

TABLA 3-1 CALIBRE DEL CABLE PARA SOLDAR


AMPERAJE DE SOLDADURA	LARGO TOTAL DEL CABLE (COBRE) EN EL CIRCUITO DE SOLDADURA (NO EXCEDER *)							
	30 MTS. ó MENOS		45 MTS.	60 MTS.	70 MTS.	90 MTS.	105 MTS.	120 MTS.
	10 A 60% C. DE T.	60 HASTA 100% C. DE T.	10 HASTA 100% CICLO DE TRABAJO					
100	4	4	4	3	2	1	1/0	1/0
150	3	3	2	1	1/0	2/0	3/0	3/0
200	3	2	1	1/0	2/0	3/0	4/0	4/0
250	2	1	1/0	2/0	3/0	4/0	2-2/0	2-2/0
300	1	1/0	2/0	3/0	4/0	2-2/0	2-3/0	2-3/0
350	1/0	2/0	3/0	4/0	2-2/0	2-3/0	2-3/0	2-4/0
400	1/0	2/0	3/0	4/0	2-2/0	2-3/0	2-4/0	2-4/0
500	2/0	3/0	4/0	2-2/0	2-3/0	2-4/0	3-3/0	3-3/0

* El tamaño del cable para soldar (AWG). Esta basado en una caída de voltaje de 4 Volts ó en una densidad de corriente de 300 circular mils por amper. Use cable para soldar con un rango de aislamiento igual ó mayor que el voltaje de circuito abierto de la unidad.

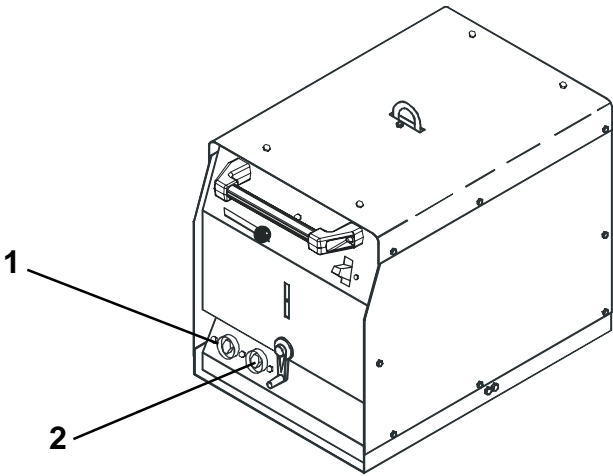
3-4 CONEXIONADO EN LAS TERMINALES DE SALIDA.



ADVERTENCIA



LEA LAS REGLAS DE SEGURIDAD AL PRINCIPIO DEL MANUAL.



1 Terminal Positiva.

2 Terminal Negativa.

Herramienta Necesaria:


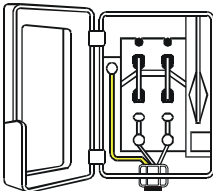
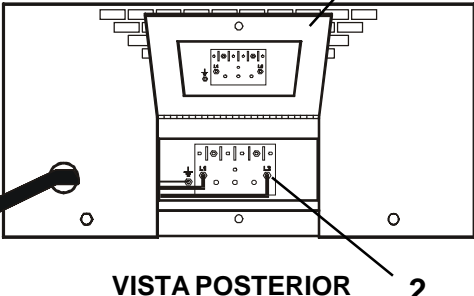
 19.1 mm (3/4")

FIGURA 3-3 CONEXION EN LAS TERMINALES DE SALIDA

3-5 CONEXIONADO EN LAS TERMINALES DE ENTRADA.

CONEXION AL INTERRUPTOR



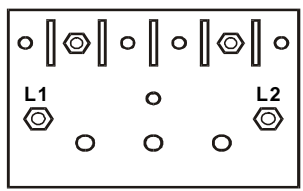


VISTA POSTERIOR

1 PUERTA DE ACCESO.

2 TABLERO DE TERMINALES PRIMARIAS.

DIAGRAMA DE CONEXIONES



220 VOLTS

TIERRA


3 CABLE DE ALIMENTACION.

Conecte los cables de alimentación a un interruptor de energía, utilizando el calibre del conductor y la capacidad de los fusibles adecuados según los consumos indicados en la placa de datos.

CALIBRE DEL CONDUCTOR AWG.	CAPACIDAD DEL FUSIBLE EN AMPERES
220 V ~	220 V ~
4 (8)	100

TABLA PARA SELECCION DE CALIBRE DEL CONDUCTOR PRIMARIO Y FUSIBLE RECOMENDADO NUMERO EN () ES PARA CONDUCTOR A TIERRA.

Herramienta Necesaria:



9.5 mm. (3/8")
11.1 mm. (7/16")

FIGURA 3-4 CONEXIONADO EN LAS TERMINALES DE ENTRADA

SECCIÓN 4 OPERACIÓN



PRECAUCIÓN



LEA LAS REGLAS DE SEGURIDAD AL PRINCIPIO DEL MANUAL

4-1 CONTROLES

- 1 CONTROL DE AJUSTE DE CORRIENTE.
- 2 ESCALA INDICADORA DE CORRIENTE.
- 3 SELECTOR DE RANGO.
- 4 INTERRUPTOR DE LINEA.
- 5 TERMINALES DE SALIDA.

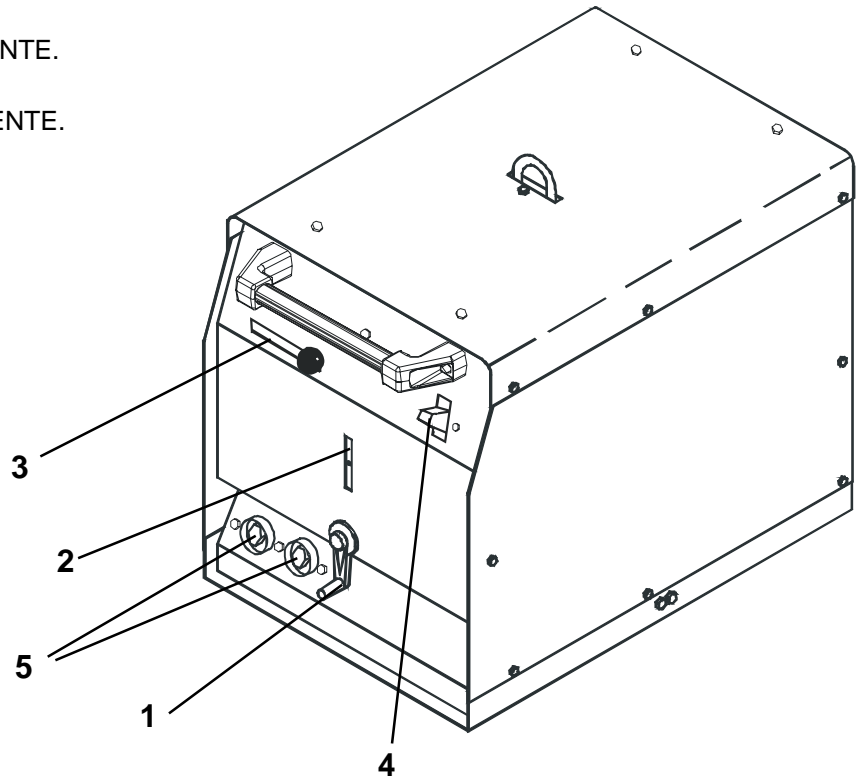
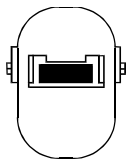
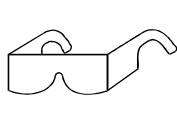
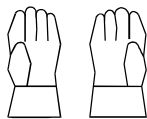


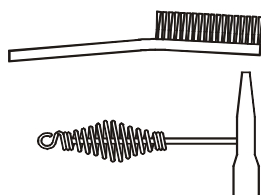
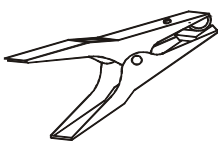
FIGURA 4-1 CONTROLES



- 1- Guantes aislantes.
- 2- Lentes de seguridad con cubierta lateral.
- 3- Careta para soldar.

Siempre use guantes de aislamiento, lentes de seguridad con cubierta lateral y careta para soldar con el sombreado adecuado en el cristal.

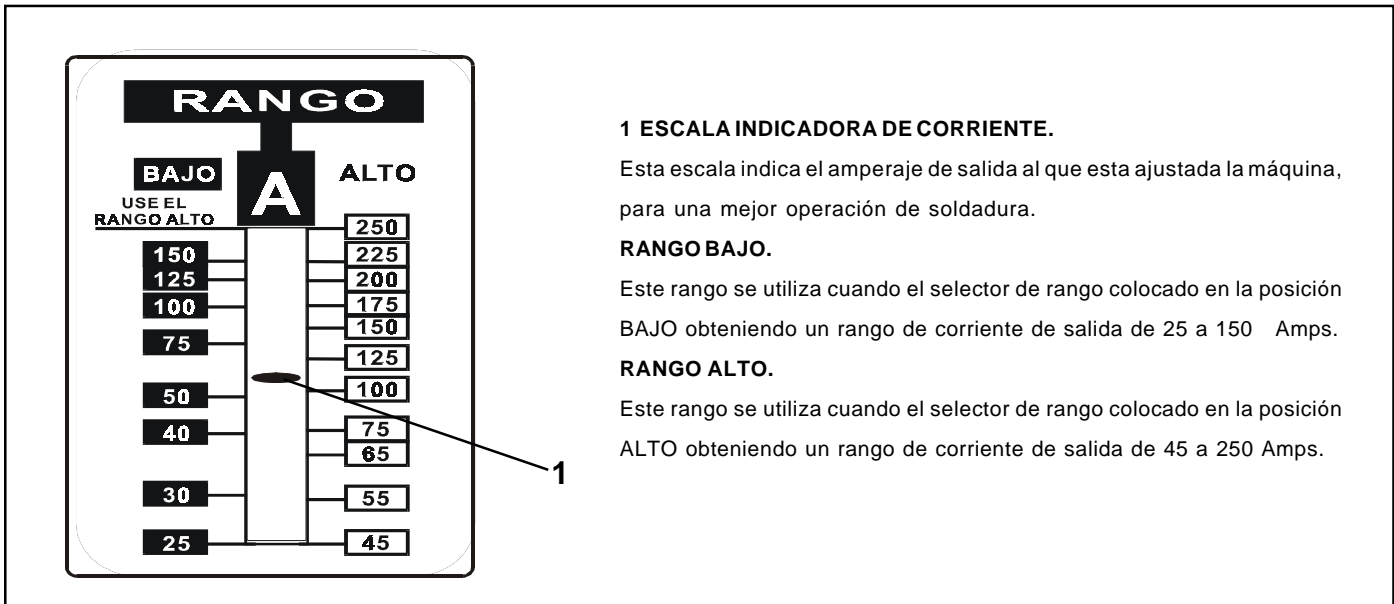
FIGURA 4-2 EQUIPO DE SEGURIDAD



- 1- Pinza de trabajo

Use un cepillo de alambre ó lija para limpiar las partes que se van a unir.
Use un martillo con punta para remover las rebabas después de soldar.
Conecte la pinza de trabajo a una superficie limpia y sin pintura ó a la pieza de trabajo, tan cerca como le sea posible de la zona a soldar.

FIGURA 4-3 PINZA DE TRABAJO



1 ESCALA INDICADORA DE CORRIENTE.

Esta escala indica el amperaje de salida al que esta ajustada la máquina, para una mejor operación de soldadura.

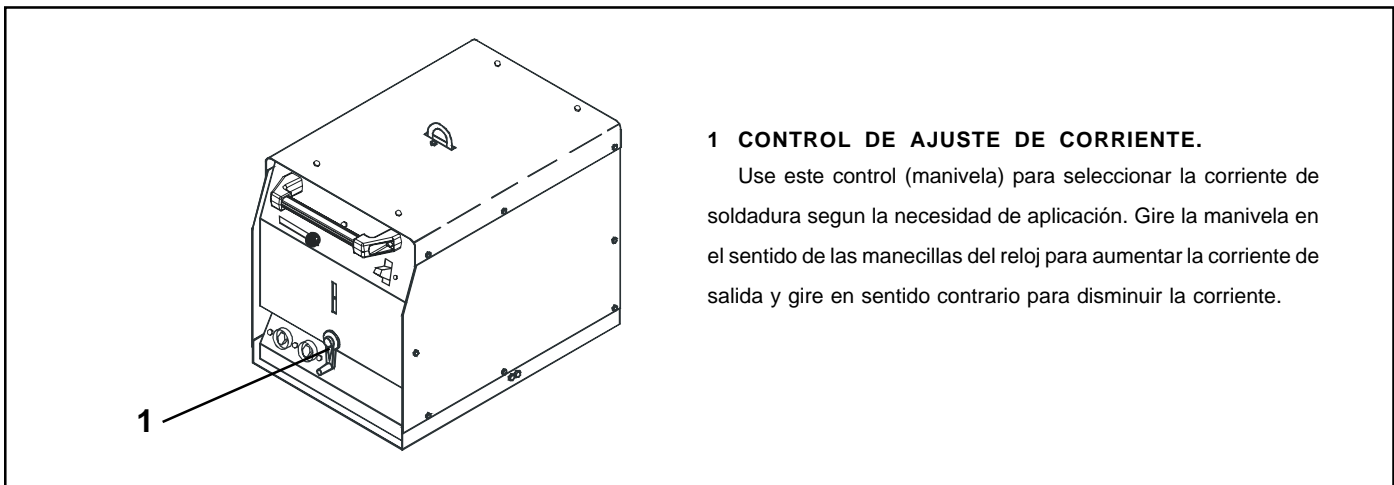
RANGO BAJO.

Este rango se utiliza cuando el selector de rango colocado en la posición BAJO obteniendo un rango de corriente de salida de 25 a 150 Amps.

RANGO ALTO.

Este rango se utiliza cuando el selector de rango colocado en la posición ALTO obteniendo un rango de corriente de salida de 45 a 250 Amps.

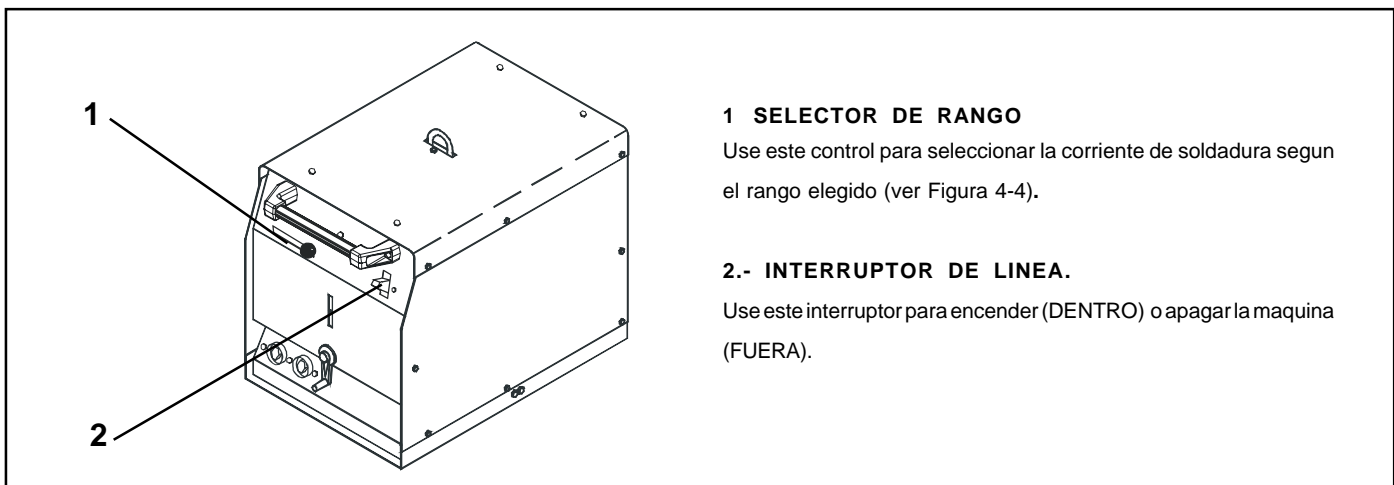
FIGURA 4-4 ESCALA INDICADORA DE CORRIENTE.



1 CONTROL DE AJUSTE DE CORRIENTE.

Use este control (manivela) para seleccionar la corriente de soldadura segun la necesidad de aplicación. Gire la manivela en el sentido de las manecillas del reloj para aumentar la corriente de salida y gire en sentido contrario para disminuir la corriente.

FIGURA 4-5 CONTROL DE AJUSTE DE CORRIENTE.



1 SELECTOR DE RANGO

Use este control para seleccionar la corriente de soldadura segun el rango elegido (ver Figura 4-4).

2.- INTERRUPTOR DE LINEA.

Use este interruptor para encender (DENTRO) o apagar la maquina (FUERA).

FIGURA 4-6 INTERRUPTOR DE RANGO Y DE LINEA.

SECCION 5

MANTENIMIENTO Y GUIA DE PROBLEMAS

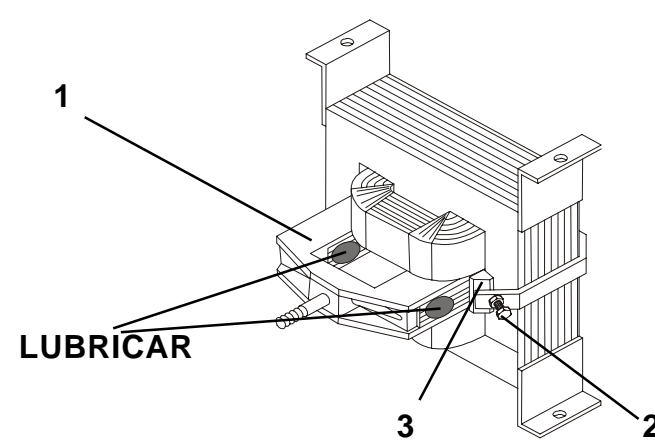
5-1 MANTENIMIENTO DE RUTINA

	ADVERTENCIA		LEA LAS REGLAS DE SEGURIDAD AL PRINCIPIO DEL MANUAL
TIEMPO	MANTENIMIENTO		
CADA MES	USO NORMAL: NINGUNO; MAS DEL USO NORMAL: REPARE CUALQUIER CABLE DAÑADO, LIMPIE Y APRIETE LAS CONEXIONES DE LOS CABLES, LIMPIE LAS PARTES INTERNAS.		
CADA 3 MESES	REPARE CUALQUIER AISLAMIENTO DAÑADO Ó CAMBIE LOS CABLES DE SOLDADURA SI ES NECESARIO, LIMPIE Y APRIETE LAS CONEXIONES, SOPLETEE Ó ASPIRE EL POLVO ACUMULADO EN EL INTERIOR.		
CADA 6 MESES	REEMPLACE CUALQUIER ETIQUETA QUE ESTE ILEGIBLE O DAÑADA, SOPLETEE Ó ASPIRE EL INTERIOR DE LA MAQUINA PARA REMOVER EL POLVO Y SUCIEDAD, LUBRICAR LAS GUIAS Y FLECHA DEL NUCLEO MOVIL.		
	LUBRICACIÓN DEL SHUNT Y AJUSTE DE ANTIVIBRADORES.		

5-2 GUIA DE PROBLEMAS

PROBLEMA	S O L U C I O N
CORRIENTE DE SOLDADURA ERRÁTICA	<ul style="list-style-type: none"> ● REVISE QUE NO HAYA CONEXIONES FLOJAS. ● REVISE QUE LOS ELECTRODOS NO ESTEN DEFECTUOSOS Ó HUMEDOS.
VENTILADOR NO FUNCIONA	<ul style="list-style-type: none"> ● REVISE LOS FUSIBLES DEL INTERRUPTOR PRINCIPAL. ● INTERRUPTOR PRINCIPAL DEFECTUOSO - REVISAR Y REPARAR. ● REVISE EL MOTOR VENTILADOR.
NO HAY CONTROL EN LA CORRIENTE Ó ESTA MUY REDUCIDA	<ul style="list-style-type: none"> ● REVISE QUE EL VOLTAJE DE ALIMENTACION SEA EL ADECUADO. ● REVISE QUE NO HAYA CABLES MUY LARGOS Ó DE CALIBRE INADECUADO. ● REVISE QUE NO HAYA CONEXIONES FLOJAS.
VENTILADOR GIRA LENTAMENTE	<ul style="list-style-type: none"> ● CHEQUE LA CONEXION DEL VENTILADOR SEGUN DIAGRAMA ELECTRICO. ● REVISE QUE EL MOTOR GIRE LIBREMENTE.
TENSION Y CORRIENTE DE SALIDA ALTOS Ó BAJOS	<ul style="list-style-type: none"> ● REVISE LA CONEXION DEL PUENTE CONECTOR EN EL TABLERO PRIMARIO, QUE LA CONEXION CORRESPONDA AL VOLTAJE DE ALIMENTACION.
EL VENTILADOR GIRA NORMALMENTE PERO NO HAY CORRIENTE DE SALIDA	<ul style="list-style-type: none"> ● REVISE QUE LOS CABLES PORTAELECTRODOS ESTEN HACIENDO BUEN CONTACTO ENTRE CONEXIONES.

5-3 LUBRICACIÓN DEL SHUNT



▲ APAGUE LA UNIDAD Y DESCONECTELA.

Retire la cubierta de la máquina.

1.- SHUNT. Gire la manivela hasta la salida máxima de corriente.

2.- TORNILLO DE AJUSTE.

Aplique una ligera capa de grasa para alta temperatura en las areas sombreadas en ambos lados del shunt.

Meta y saque el shunt para que la lubricación sea uniforme.

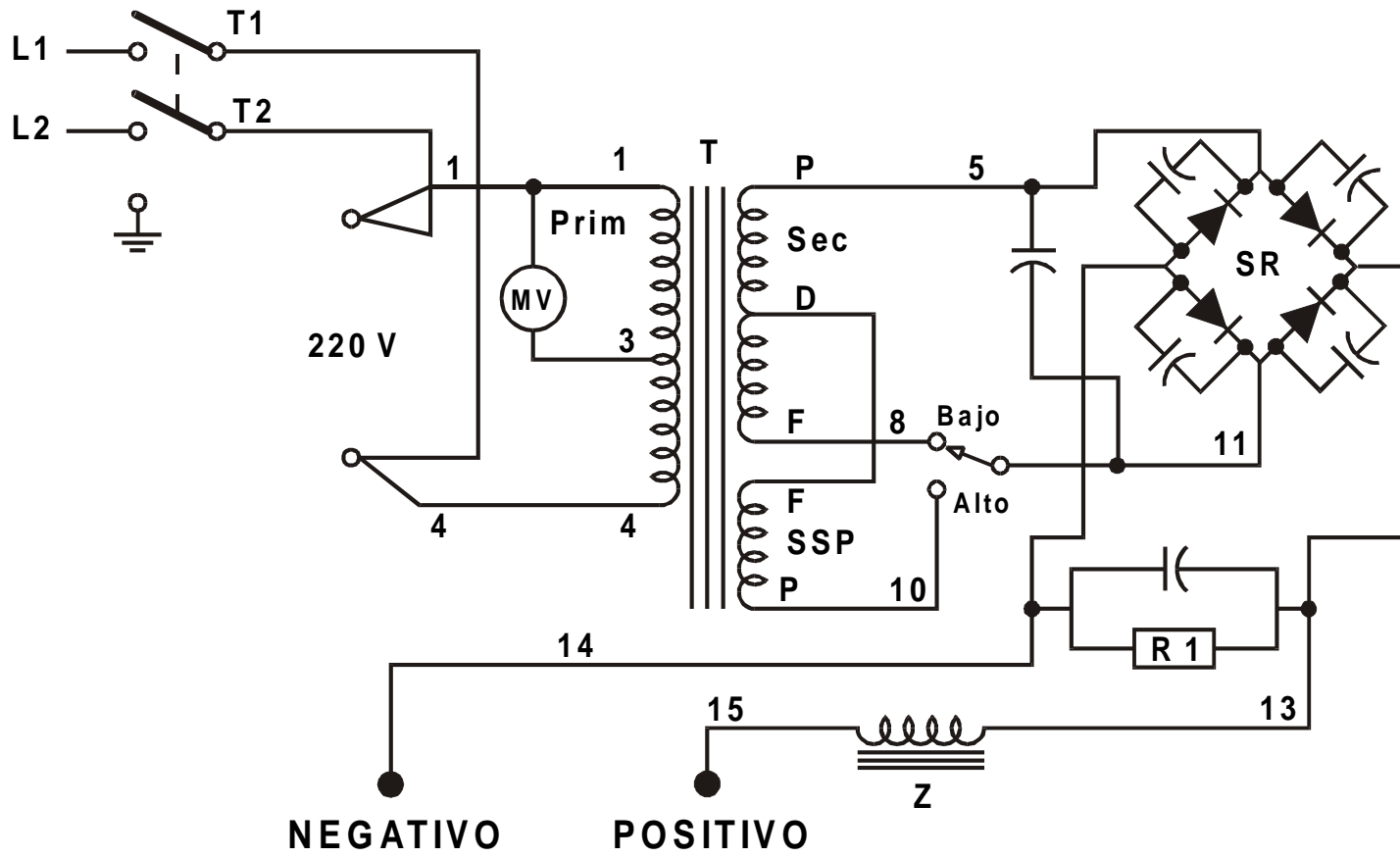
3.- AJUSTE DE ANTIVIBRADORES.

Si el shunt vibra y/o zumba, apriete 1/4 de vuelta los tornillos de ajuste. Instale la cubierta y encienda la unidad. Verifique haber eliminado la vibración y/o el zumbido.

Si no se eliminó el ruido, repita este procedimiento hasta que el ruido desaparezca.

No sobreapriete los tornillos, si el zumbido persiste llame a un Centro de Servicio Autorizado.

SECCION 6 DIAGRAMA ELECTRICO



MI 250L CD

DeSIIIE-MI250LCD-NAC-B

SECCION 7 LISTA DE PARTES

LISTA 7-1 GENERAL DE PARTES

REF.	NO. INV.	DESCRIPCION	CANT.
1	PC 1480	Chasis.	1
2	PT 1520	Torre de levantamiento.	1
3	PF 0616	Frente.	1
4	PT1666	Tapa posterior.	1
5	PC 1479	Cubierta.	1
6	PT 1668	Tapa lateral izquierda.	1
7	PT 1667	Tapa lateral derecha.	1
8	Fig. 7-2	Transformador armado.	1
9	PE 0581	Estabilizador armado. Consta de:	1
	PB 1322	Bobina para estabilizador.	1
	PN0132	Nucleo del estabilizador.	1
	PC 1024	Cabeza para estabilizador.	1
10	PS 1023	Soporte del motor.	1
11	MA 01939	Aspa de 10".	1
12	MM01356	Motor ventilador	1
13	MP 08410	Puente rectificador	1
14	PC 0904	Selector de rango.	1
15	PI 0028	Interruptor de línea.	1
16	PT1665	Tablero de conexiones.	1
17	PT 0923	Tablero portabirlo negro.	1
18	PT 0924	Tablero portabirlo rojo.	1
19	PM 0593	Manivela.	1
20	MP 00363	Perilla.	1
21	PC 0428	Cinta indicadora.	1
22	MR 03313	Resorte para cinta indicadora.	1
23	PE 0078	Empaque de hule.	1
24	MS 03936	Soporte para manubrio	2
25	MT 08249	Tubo de PVC p/ manubrio	1
26	MR 05740	Rodaja Giratoria.	2
27	PR 0567	Rodaja posterior ensamblada.	1
28	PP 2968	Placa de datos superior.	1
29	PP 2969	Placa de datos inferior.	1

LISTA 7-2 ENSAMBLE DEL TRANSFORMADOR

REF.	NO. INV.	DESCRIPCION	CANT.
1	PN 0133	Cuerpo del núcleo	1
2	PB 1320	Bobina primaria	1
3	PB 1321	Bobina secundaria	1
4	PS 1011	Shunt armado (FIGURA 7-3)	1
5	MB 00528	Block antivibrador	4
6	PH 0020	Horqueta moldeada posterior	1
7	PC 1456	Cabeza del núcleo	1
8	MH 00082	Horqueta moldeada frontal	1
9	PA 0512	Aislante	4
10	MT 00340	Tuerca Hexagonal 5/16"	6
11	MT 01250	Tornillo cabeza hexagonal de 5/16" x 1-1/2" NC	6
12	MR 00101	Rondana resorte	1
13	MR 00245	Rondana de latón	1
14	MC 10406	Collarín del shunt	1
15	MO 00122	Opresor allen de 1/4" x 3/16"	2
16	PT 1634	Tope para shunt.	1

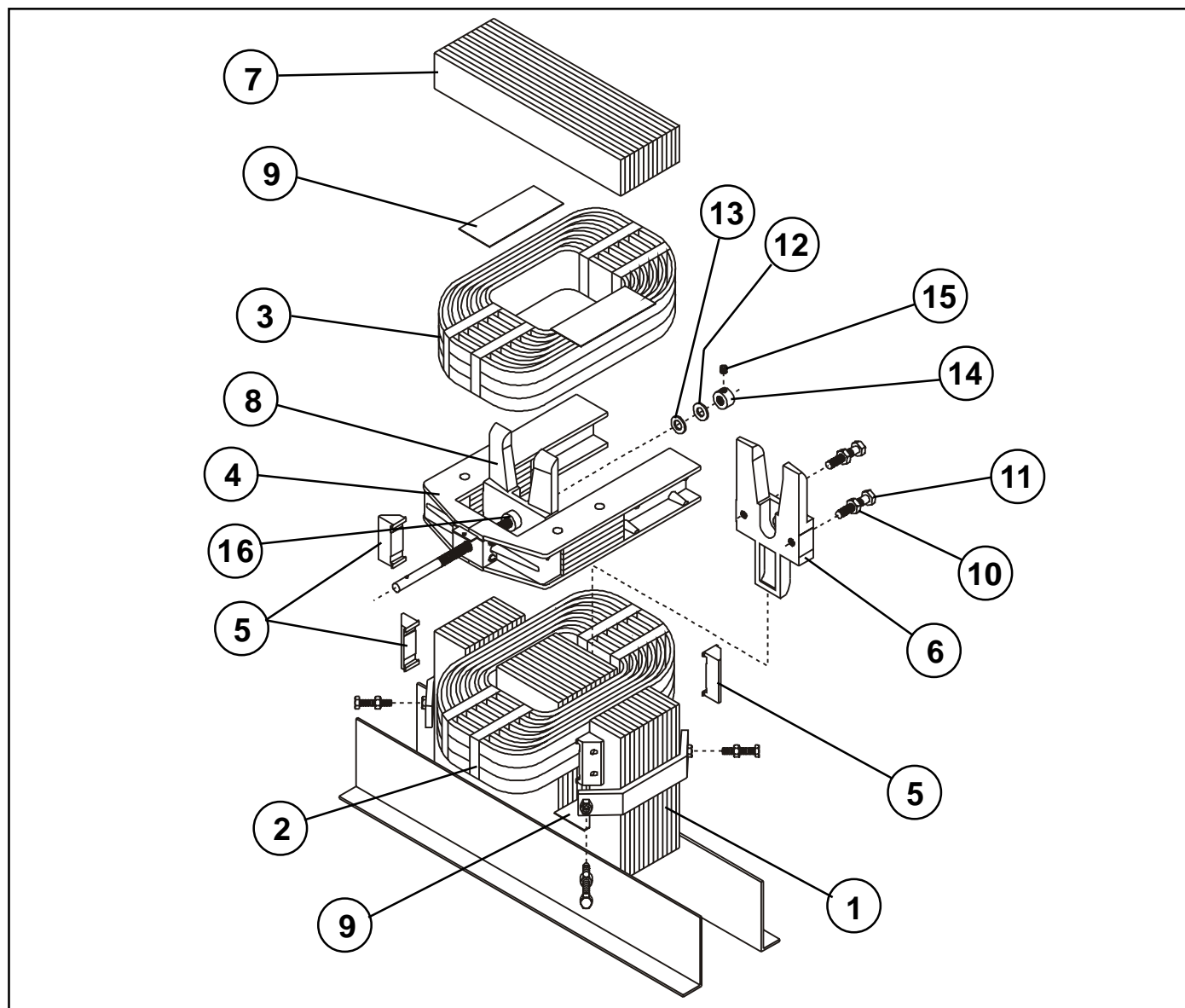


FIGURA 7-2 ENSAMBLE DEL TRANSFORMADOR

LISTA 7 - 3 ENSAMBLE DEL SHUNT

REF.	NO. INV.	DESCRIPCION	CANT.
1	PP 2939	Porta laminas moldeado	2
2	PR 0608	Refuerzo frontal del shunt	1
3	MF 02341	Flecha de mando	1
4	MT 08193	Tuerca de mando	1

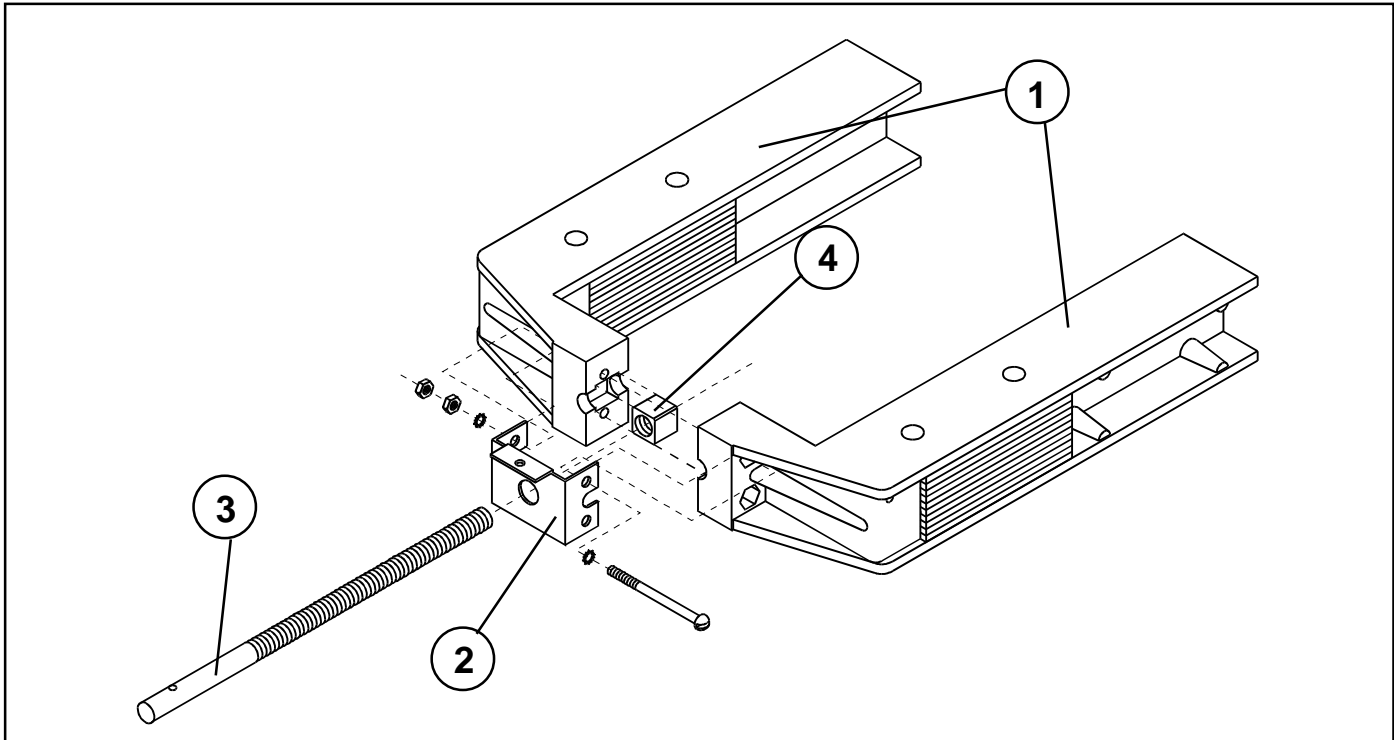


FIGURA 7-3 ENSAMBLE DEL SHUNT

POLIZA DE GARANTIA

VIGENTE A PARTIR DE ENERO DEL AÑO 2002 Y CANCELA A LAS ANTERIORES A ESTA FECHA

GARANTIA UNIFORME PARA MAQUINAS INFRA

SOLDADORAS INDUSTRIALES INFRA, S.A. DE C.V., garantiza sus equipos de soldar por arco eléctrico, de corte por plasma y/o sus accesorios nuevos al primer comprador, a partir de la fecha de entrega, comprometiéndose a la reposición sin cargo de toda pieza que se determine en nuestra Fábrica o Centros de Servicio y Talleres Autorizados en la República Mexicana, estar defectuosa a causa de los materiales o mano de obra deficientes, por los periodos de tiempo abajo especificados contados a partir de fecha de facturación de la maquina.

MAQUINAS SOLDADORAS ESTATICAS Y CORTE POR PLASMA

TRANSFORMADOR	3 AÑOS
ALIMENTADORES	3 AÑOS
RECTIFICADOR DE POTENCIA ORIGINAL	3 AÑOS
MAQUINAS LINEA ARCTRON	18 MESES
MOTOR VENTILADOR	3 MESES

(AL TERMINO APLICLA GARANTIA OTORGADA POR EL FABRICANTE)

MAQUINAS SOLDADORAS ROTATIVAS

CONMUTADORES	1 AÑO
ESTATOR	3 AÑOS
ROTOR	3 AÑOS
MOTOR DE COMBUSTION INTERNA	1 AÑO

(GARANTIA OTORGADA POR EL FABRICANTE).

ACCESORIOS

ENFRIADOR DE AGUA	1 AÑO
ANTORCHAS (PROCESO MIG/TIG)	3 MESES
ANTORCHAS DE CORTE POR PLASMA	3 MESES
CONTROLES REMOTO	3 MESES
TARJETAS ELECTRONICAS DE REPUESTO	3 MESES
PARTES DE REPUESTO EN GENERAL	3 MESES

BAJO LAS CONDICIONES SIGUIENTES:

1°.- Para hacer efectiva esta Póliza de Garantía no podrán exigirse mayores requisitos que la presentación de esta Póliza y copia de la factura de venta con el producto en la dirección más cercana de la fábrica, Centro de Servicio y Talleres Autorizados en la República Mexicana.

2°.- **SOLDADORAS INDUSTRIALES INFRA S.A. DE C.V.**, se compromete a reparar el producto, así como las piezas y componentes defectuosos del mismo sin ningún cargo para el comprador o a reemplazar el producto con previa autorización de SIISA descontando el monto de depreciación razonable por uso del equipo al momento del cambio.

3°.- El tiempo de reparación o canje, en ningún caso será mayor de 30 días, contados a partir de la recepción del producto.

4°.- Las refacciones y partes pueden adquirirse en las direcciones citadas adjuntas a esta Póliza de Garantía.

ESTA GARANTIA NO ES VALIDA EN LOS SIGUIENTES CASOS:

a).- Esta Garantía no tendrá validez en el caso de que la máquina haya sido reparada o alterado su orden de funcionamiento por personas no autorizadas por **SOLDADORAS INDUSTRIALES INFRA S.A. DE C.V.**, o bien que haya sido sometida a trabajos fuera de las especificaciones de la misma, abuso, negligencia o sufrido accidentes por una mala instalación o inadecuada transportación.

b).- Esta Garantía *no es aplicable* a consumibles tales como: tubos de contacto, boquillas, electrodos, aislantes, adaptadores, toberas portamordazas, monocóils, contactores, tableros portabirlo y de conexión, relevadores, rodillos impulsores, partes electricas y partes que sufran desgaste por el uso normal (shunts, escobillas, etc)

c).- No aplica en el caso de omitir el mantenimiento preventivo de rutina indicado en el manual del propietario.

Los productos manufacturados por SIISA estan diseñados para ser usados por usuarios comerciales, industriales y personas entrenadas o con experiencia en el manejo, uso y mantenimiento de maquinas para soldar y corte por plasma y SIISA no se responsabiliza por daños directos, indirectos, incidentales o de consecuencia, causados a terceros debido a evento de falla del equipo por no haberse instalado y usado en la forma correcta especificada en el manual del propietario.

NOTA: EN CASO DE QUE LA PRESENTE POLIZA DE GARANTIA SE EXTRAVIARA DENTRO DEL PERIODO DE GARANTIA, SOLDADORAS INDUSTRIALES INFRA S.A. DE C.V., EXTENDERA AL CONSUMIDOR OTRA, PREVIA LA PRESENTACION DE LA NOTA DE COMPRA O FACTURA RESPECTIVA.

Se recomienda que estos datos se anoten, y sellen en conjunto con el vendedor, y deberá enviarse a la planta **SOLDADORAS INDUSTRIALES INFRA S.A. DE C.V.**, ubicada en la calle de Plásticos no. 17, Col Sn Fco. Cuautlalpan, Naucalpan de Juárez Estado de México, CP 53560

DATOS DE LA MAQUINA QUE CUBRE ESTA GARANTIA

Nombre del propietario: _____

Domicilio: _____

Modelo de la máquina: _____

Número de serie: _____

Fecha de la venta: _____

Nombre del vendedor: _____

Firma del vendedor: _____

Número de la factura: _____

CENTRAL DE SERVICIO

CENTRAL DE SERVICIO DE PLANTA
PLASTICOS NO. 17
SAN FCO. CUAUTLALPAN
C.P. 53560, NAUCALPAN, EDO. DE MEXICO
TEL.(55) 53-58-87-74, 53-58-41-83, 53-58-44-00 FAX: 55-76-23-58
GTE.: ING HERIBERTO BUENDIA MORALES

TALLERES AUTORIZADOS EN EL D.F.

ALCA-TECH

Av. Gpe. Victoria # 21- A
Col. Cuauhtemoc Barrio Bajo
México D.F. CP 07210
Tel(55) 5323-2015 Fax.(55) 5303-8290
Email: alcatech@prodigy.net.mx

AT'N SR. GABRIEL ALCALA SANCHEZ

HERRAMIENTAS Y SERVICIOS PROFESIONALES S.A. DE C.V.

Giotto No 46 Col. Mixcoac .
México D.F. CP 01460
Tel(55) 5611-6800
Fax (55) 5611-4400

AT'N SR. RAUL GONZALEZ / LUIS SOLARES

IMPULSORA DE EQUIPOS Y SOLDADURAS S.A. DE C.V.

Guam No 68 Col. Euzkadi
C.P. 02660 México D.F.
Tel. (55) 5556-9142 Fax 5355-3649
AT'N: SR. MIGUEL CAMPUZANO

REP. VENTA DE MAQUINAS Y EQUIPOS ARENAS

Calz. Ignacio Zaragoza #2599
Col. Sta Martha Acatitla
México D.F. CP 09510
Tel(55) 2687-2396
Fax(55) 5738-4813

EL REY MILLER

Eje 10 Sur # 97 Int. 8
Col Los Reyes Coyoacan
México D.F. CP 04330
Tel. (55) 56-44-76-01 / 5421-1043
AT'N: ING. RICARDO FLORES

SOLDADORAS Y REFACCIONES

Granada #60-A Int. 3
Col. Morelos CP 06200
México D.F.
TEL:(55) 5529-1010 FAX (55) 5526-2490
AT'N ING RICARDO CARAVANTES

TALLERES AUTORIZADOS EN EL INTERIOR DE LA REPUBLICA

AGUASCALIENTES

* SEMASA Servicio Electromecánico y

Maquinaria de Aguascalientes
España # 415-A Col. Hno. Carreón
C.P. 20210 Aguascalientes.
Tel. (449) 913-58-00

AT'N JULIO ROSALES V / MARIO PEREZ

BAJA CALIFORNIA

* EQUIPOS Y SOLDADURAS DE TIJUANA.

Mision Sn. Luis # 655.
Frac. Kino C.P. 22580
Tijuana, Baja California.
Tel. y Fax (664) 627 01 84

AT'N SR. ARTURO CAMACHO IBARRA.

* MA. DE JESUS TAMAYO SOSA

Río Presidio y Gordiano Guzman #1299B
Col. Independencia C.P. 21290
Mexicali, Baja California.
Tel (686) 565 4405
AT'N ING. ADRIAN CAMACHO I.

CAMPECHE

* SOLDURAS Y EQUIPOS DE CAMPECHE.

Av. Gobernadores No.345
Col. Santa Ana.C.P. 24050
Campeche Camp.
Tel. (981) 816-63-24
Fax (981) 811-34-90
AT'N SR. WILLIAM PATRON R.

* BUFETE DE MANTENIMIENTO. PREDICTIVO

INDUSTRIAL S.A. DE C.V.

Calle 33 a # 105
Frac. Lomas de Holche.
Cd. del Carmen, Camp.
Tel (938) 382-88-50
Fax (938) 382-07-22
Email: jcamargo@bmpi.com.mx

COAHUILA

* MATERIALES Y REPRESENTACIONES LAGACERO

S.A. DE C.V.

Calz. Cuauhtemoc #965 Norte.
Col. Centro C.P. 27220
Torreón Coahuila.
Tel. (871) 713-80-58, 713-72-12, 717-45-49
Fax (871) 718 4549
Email: lagaceromr@hotmail.com
AT'N: LIC. DAVID SADA.

* HEMA SERVICIO

Prolongacion Comonfort No 954 Sur
Col. Luis Echeverria C.P. 27220
Torreón Coahuila
Tel (871) 716-09-99; 716-09-97
Fax (871) 716-29-93
e-mail: hemaserv@prodigy.net.com

AT'N ING. ALVARO HERNANDEZ.

* SERVICIOS ELECTROMECHANICOS Y ESTRUCTURALES

Av. Chihuahua #251
Col. Centro C.P. 25600
Cd. Frontera Coah.
Tel (886) 635-15-58 ; 635-07-42
AT'N SR. JUAN GONZALEZ.

CHIAPAS

* ELECTRICIDAD INDUSTRIAL Y MANTENIMIENTO.

Calle 3ra Poniente Norte # 159
Col. Fco. I. Madero. Sur C.P. 29090
Tuxtla Gutierrez Chiapas.
Tel. (961) 612-7295
Fax (961) 600-0183
AT'N SR. NESTOR RODRIGUEZ.

* AGUILAR WILDE ADOLFO

12 Privada Norte s/n.
Col. Centro C.P. 30700
Tapachula Chis.
Tel. (962) 626-91-71
AT'N SR. ADOLFO WILDE AGUILAR.

CHIHUAHUA

* HERRAMIENTAS IND. DE CHIHUAHUA

Cedro #203
Col. Granjas. C.P. 31160
CHIHUAHUA, CHIH.
Tel. (614) 414-34-53 Fax 414-57-74
Email: hicperez@prodigy.net.mx
AT'N: ING. SALVADOR PEREZ HERRERA.

* REPRESENTACIONES ESPECIALIZADAS Y MTTO.

Calle Cipres # 1317
Col. Granjas C.P. 31160 Chihuahua
TEL(614) 482-1891
Email: iramos@resman.com.mx
AT'N: ING. ISAAC RAMOS

* CENTRO DE SOLDADURA INDUSTRIAL.

Leona Vicario #306
Col. Santa Rosa. Chih. Chih.
Tel (614) 410-44-91
AT'N ING. LUIS RIVERA A.

COLIMA

* SERVICIO GUCS.

R-CHAVEZ CARRILLO # 118
Col Centro Colima CP 28000
Tel. (312) 312-19-66;
Fax (312) 314-91-66
AT'N ING SEMEI GUTIERREZ.

DURANGO

* LAGACERO DE DURANGO S.A DE C.V.

Enrique Carrola Atuna #706 Ote.
Col. Cienega.
Durango Dgo. C.P. 34090
Tel.: (618) 813-60-60; 813-12-00
Email: lagacero@hotmail.com
AT'N LIC PEDRO MARTINEZ ARANDA.

ESTADO DE MEXICO

* EQUIPOS Y SERVICIOS JM.

Paseo Vicente Guerrero #220
Toluca Edo. Mex. C.P. 50000
Tel. (722) 213-21-69
AT'N SR. JOAQUIN MARTINEZ ARANDA.

* EMBOBINADOS DE ELECTROMAGNETISMO IND.

Calle de la Barranca # 158
Barrio de Tlacopa C.P. 50010
Toluca Edo. Mex.
Tel y Fax .(722) 237-03-46 / 237-5103
AT'N LIC. EDGAR GARCIA.

* SERVI WELD

Zumpango 123 - C
Col. La Romana C.P. 54030
Tlalneapantla, Edo. de Mex
TEL: (55) 55-65-06-43 51-75-65-08 FAX: 55-65-19-40
AT'N: SR ERIC RAMOS GONZALEZ.

* SERVI WELD ECATEPEC

Via Morelos # 587
Col. Sta Clara C.P. 55540 Ecatepec Edo. de Mex
Tel (55) 5749-4966 Cel 044 55 5100-1754
AT'N: SR HECTOR RAMOS G.

* SERVI-TEC

Mexicas #.14-3 Col. Sta. Cruz Acatlan
Naucalpan Edo de México CP 53150
Tel.53-60-63-59 Cel.044 55 5100-1754
AT'N SR ENRIQUE GONZALEZ

* SOLDADORAS INDUSTRIALES

Andador del Carmen # 11 Col.Sta. Lilia Chamapa
Naucalpan Edo de México CP 53620
Tel./Fax (55) 53-00-72-52
AT'N SR. FCO. JAVIER GONZALEZ L

GUANAJUATO

* SOLDADURAS Y DISTRIBUCIONES FRANCO

Blvd. Hidalgo 1301 Col. Alamos.
Salamanca Gto. CP 36750
Tel. (464) 647-03-93
Email: soldadurasfranco@prodigy.net.com
AT'N: SR. GERARDO FRANCO.

* SOLDADURAS Y DISTRIBUCIONES FRANCO

Av. 2 de Abril 230 Local 214
Col. Villa de los Reyes. Celaya Gto.
Tel. (461) 613-31-09; 646-1509
AT'N: SR. GERARDO FRANCO.

* R.E.S.M.A.S.

Av. Chicago #501. Col. Las Americas
Leon Gto. CP 37390
Tel. y Fax (477) 715-57-24
AT'N SR. LUIS ALVARADO DIAZ.

* MARTIN MEZA PEREZ

Satelite Feba # 312
Col. Granjas Campestrés
León Gto. CP 37440
AT'N ING MARTIN MEZA PEREZ

GUERRERO.

* ELECTROINDUSTRIAL Y MAQUINARIA PESADA.

Cuahuatmoc # 125A
Col. Progreso CP 39350
Acapulco Guerrero
Tel. (744) 486-0858 Fax (744) 485-6180
Email:electro_vivasalex@hotmail.com

HIDALGO.

* HERRAMIENTA ELECTRICO PACHUCA.

Ave Guanajuato # 214-B
Col. Venustiano Carranza C.P. 42030
Pachuca Hgo.
TEL. (771) 711-08-19
AT N ING. CARLOS RODRIGUEZ.

* CASA FUENTES DE HIDALGO SA DE CV

Av. Revolución s/n
Vito Hidalgo
Tel (778) 735-0733
Fax (778) 735-0266
AT N SR. RAUL Z. FUENTES SANCHEZ

JALISCO

* ARCO TECNICIA

Prolongación Primero de Mayo No. 1897-1
Cd. Guzman, Jalisco C.P. 49000
Tel/Fax (341) 413-23-68
AT N ING DANIEL RIVA MORALES

* TECNICOS RIMAG

Calle Dr. R. Michel # 1709-B,
Sector Reforma Guadalajara Jal. C.P. 44100
Tel. (33) 36-39-2580 Fax: (33) 36-19-40-73
AT N SR. ADALBERTO RIVAS Y SALVADOR RIVAS.

* TECNICOS RIMAG

Calle Gante # 29 Sect. Reforma
Guadalajara Jal. CP 44460
Tel (33) 3619-9597 Fax (33) 3619-4073
AT N SR. ADALBERTO RIVAS Y SALVADOR RIVAS

MICHOACAN

* PERFILES Y HERRAMIENTAS DE MORELIA

Gertrudis Bocanegra # 898
Col. Ventura Puente CP 58020
Morelia Michoacan
Tel (443) 312-6052 Fax (443) 312-9915
AT N SR. MIGUEL RUIZ.

* HERRAMIENTAS Y MOTORES DE MORELIA.

Calle Dr. Salvador Pineda # 53 y
Dr. Miguel Silva C.P. 58020
Morelia, Mich.
Tel (443) 313-55-69
AT N SR. PASTOR SOSA.

* EDUARDO ROSENDO LEON Y LLANDERAL

Av. Madero Pte # 2800
Col. Los Ejidos CP 58140
Morelia, Michoacan
Tel. (443) 320-73-20

MORELOS.

* INDELSA

Calle Arcelia # 4 Esq. Anahuac
Ampliacion Porvenir
Jiutepec Mor. CP 62550
Tel / Fax (777) 320-73-05 / 320-15-64
AT N HUMBERTO GUTIERREZ.

* LOPEZ HERNANDEZ SARA LILIA

Eje Norte Sur # 436
CIVAC C.P. 62550 Jiutepec Mor.
Tel 01 (777) 320-01-20
AT N SRITA. SARA L. LOPEZ H.

NAYARIT

* JUAN F. HERNANDEZ HERNANDEZ.

Calle Prisciliano Sanchez # 400 S
Col. San Antonio C.P. 63159
Tepic, Nayarit
Tel (311) 213-25-85
AT N JUAN F. HERNANDEZ.

NUEVO LEON.

DISTRIBUIDORA ELECTRICA DELTA

Av. Morones Prieto # 1356
Esmeralda C.P. 67140 Monterrey, N.L.
Tel. y Fax (81) 83 54 88 25 / 83 54 88 20
AT N SR. CARLOS TOLENTINO AYALA.

*SERVISOLDADORAS MONTERREY

Av. Guerrero #. 3000 Nte.
Col. Del Prado C.P. 64410 Monterrey, N.L.
Tel/Fax: (81) 83 74 21 66 / 83 72 90 79
AT N: RAUL CERDA LOPEZ

AUTOGENA Y ELECTRICA DE MONTERREY

Ave. Madero # 1148 Pte.
Col Centro C.P. 64000 Monterrey, N.L.
TEL. (81) 83 72 13 21 / 83 72 88 51
AT N: EVA ALVAREZ DIAZ.

OAXACA

* AUTOGENA DEL SURESTE

Ave. 5 de Mayo # 1861
Col. 5 de Mayo C.P. 68360
Tuxtepec Oaxaca
Tely Fax. (287) 875-35-11
AT N: SR. AMALIO AMECA RODRIGUEZ.

* POWER MACHINES.

Simbolos Patrios # 900
Reforma Agraria CP 68130
Oaxaca Oax.
Tel (951) 516-66-56; 516-98-47
Email: powermachines@profesional.com
AT N SR. ALFREDO TORRES.

PUEBLA

* TECNICA Y SERVICIO ESPECIALIZADO SA

Av. Independencia # 425-B
Col. Casa Blanca C.P. 72990 Puebla, Pue.
Tel (222) 253-04-06;
AT N ING. JAVIER CORTINA

QUERETARO.

* SOLDADORAS INDUSTRIALES DE QRO.

Calle Florida #. 41
Col La Florida C.P. 76150
Queretaro, Qro.
Tel. (442) 216-60-90
Fax: (442) 216-29-00
AT N: SR. GUILLERMO LAZCANO.

SAN LUIS POTOSI.

* SERVITECNICA GRIMALDO

Ave. Industrias #. 3645
Zona Industrial, C.P. 78900
San Luis Potosi. S.L.P.
Tel. (444) 824-50-23 / 824-50-23
AT N: SR. JOSE ASENCIO G.

SINALOA

* TALLER ELECTRICO MIRAMONTES.

Bldv Emiliano Zapata # 1425
Col. Los Pinos C.P. 80128
Culiacan Sin.
Tel. (667) 714-20-67 / 714-51-34
Email: indem@cin.megared.net.mx
AT N: SRITA. EVA EVANGELISTA SALAZAR.
YO SR. CERSAR MIRAMONTES

* TALLER ERENA

Gral. Pesqueira No. 1008
Col. Obrera
Mazatlan, Sinaloa
C.P. 82180
Tely Fax: (669) 982-16-99
AT N: PROF. CASIMIRO NAVA ROJAS

SONORA

* RUIZ MARTINEZ ARTURO.

Carretera Int. Km 1883
Col. Loma Linda C.P. 85420
Guaymas, Son.
Tel (622) 221-03-32
AT N: SR. ARTURO MARTINEZ RUIZ.

* SERVITECNICOS DEL NOROESTE

Rodolfo Elias Calles # 252 Ote.
Col. Campestre CP 85160
Cd Obregon, Son.
Tel. (664) 455-3184
Fax. (664) 456-3462
Email: seteno@hotmail.com
AT N: SR. J. MANUEL HERNANDEZ I

* GONZALEZ ESTRADA JORGE R.

Calle Tlaxcala # 331
Col. Sn Benito C.P. 83130
Hermosillo, Son.
Tel (662) 218-63-07
AT N: SR. JORGE ROMAN GONZALEZ ESTRADA.

* HERRAMIENTAS Y SERVICIOS OBREGON SA DE CV

Dr. Norman E. Bourlag # 2605
Municipio Libre C.P. 85080
Cd Obregon, Son.
Tel. (664) 417-11-96
Fax. (664) 417-07-84
AT N: ING MANUEL DE JESUS FELIZ R.

TABASCO

* SERVICIO LAZARO

Cerrada Nuevo Tabasco # 55
Col. Miguel Hidalgo 1a. Sección C.P. 86126
Villahermosa, Tab.
Tel (993) 350-2285 / 350-3374
AT N SR. LAZARO RODRIGUEZ

TAMAULIPAS

* CEDILLO CASTILLO DANIEL

Republica del Salvador # 29
Col. Modelo C.P. 87360
Matamoros, Tams.
Tel.: (868) 813-70-10
AT N SR. DANIEL CEDILLO CASTILLO.

* MARIO ALBERTO GARZA GARZA

Calle Perú # 3806
Col San Rafael CP 87911
Nuevo Laredo Tamps.
TEL: (867) 714-8476
AT N:

* SERVIMILLER ELECTRICA DE REYNOSA

Ave. Constitucion # 213
Col San Antonio C.P. 88710
Reynosa Tams.
Tel. (899) 924-85-57
AT N: ING. JOSE MANUEL. VAZQUEZ

* SOLDADORAS ORTA.

Calle Laredo # 102-A
Col. Guadalupe Maynero. C.P. 89070
Tampico, Tams.
Tel. (833) 214-29-93 Fax (883) 219-03-19
AT N: ING. JOSE LUIS ORTA.

VERACRUZ

* MACRO SERVICIO VILLAFUERTE S.A. DE C.V.

Calle Juan Escutia # 1001
Col. La Palma Sola C.P. 96579
Coatzacoalcas, Ver.
Tel.: (921) 214-51-71 Fax.: (921) 215-90-03
AT N SR. ANTONIO E. GORRA.

* AUTOGENA INDUSTRIAL DE MINATITLAN

Calle Justo Sierra Esq. Revolucion
Col. Ruiz Cortinez C.P. 96700
Minatitlan, Ver.
Tel. (922) 223-68-32; (922) 223-68-33.
AT N: SR ENRIQUE RAMIREZ MARTINEZ.

* SERVICIO ELECTROMECHANICO INDUSTRIAL.

Calle J.B. Iobos # 1341-B
Col. 21 de Abril C.P. 91720
Veracruz, Ver.
Tel. (229) 938-60-81
AT N: SR JORGE GARCIA FLORES S

YUCATAN

* SERVICIOS Y EQUIPOS DE SOLDADURA SA DE CV

Calle 43 # 445 por 50 Y 52
Merida, Yuc. C.P. 96579
Tel.: (999) 924-57-84
Fax (999) 962-2340
Email: castillopanzoja@hotmail.com
AT N SR. GONZALO CASTILLO.

* COMPAÑIA ELECTROMECHANICA SA DE CV

Calle 11-A # 55 entre 4 y 6
Col Felipe Carrillo Puerto
Merida, Yuc.
Tel.: (999) 926-6848
Fax (999) 927-5179
AT N ING. MIGUEL NOVELO



INFRA
SOLDADORAS INDUSTRIALES

EL PODER DE LA ALTA TECNOLOGIA

SOLDADORAS INDUSTRIALES INFRA, S.A. DE C.V.

Plásticos No. 17 Col. San Francisco Cuautlalpan C.P. 53560

Naucalpan de Juárez Edo. de México

Tels: (55) 53-58-41-83 53-58-87-74 53-58-44-00

Fax: (55) 55-76-23-58