



MARZO DE 2002

PROCESOS



PROCESO GMAW Y FCAW.

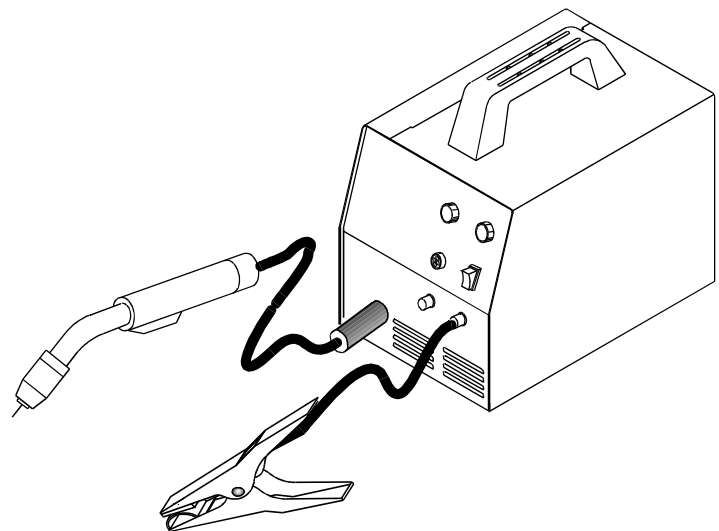
DESCRIPCIÓN



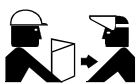
SOLDADORA DE CORRIENTE DIRECTA/
POTENCIAL CONSTANTE (CD/VC).

MM 175

SOLDADORA DE ARCO CD
POTENCIAL CONSTANTE



Visite nuestro website en:
www.siisa-infra.com.mx



PROPORCIONE ESTE MANUAL AL OPERADOR.

MANUAL DE OPERACION

CONTENIDO

REGLAS DE SEGURIDAD EN LA SOLDADURA POR ARCO ELECTRICO.....	1
SECCION 1 -- PALABRAS Y SEÑALES DE SEGURIDAD.....	1
SECCION 2--ESPECIFICACIONES.....	1
2-1. CURVAS VOLTS - AMPERES.....	2
2-2. CURVAS DE CICLO DE TRABAJO.....	2
SECCION 3--INSTALACION.....	3
3-1. INSTALACION DE LA PINZA DE TRABAJO.....	3
3-2. POLARIDAD DE LA ANTORCHA.....	3
3-3. INSTALACION DE LA ANTORCHA.....	3
3-4. LOCALIZACION Y CONEXIONES DE ENTRADA.....	4
3-5. INSTALACION DEL ALAMBRE PARA SOLDAR.....	4
3-6. INSTALACION DEL CILINDRO DE GAS.....	5
SECCION 4 -- OPERACION.....	5
SECCION 5 -- MANTENIMIENTO Y GUIA DE PROBLEMAS.....	7
5-1 . MANTENIMIENTO DE RUTINA.....	8
5-2. PROTECCION CONTRA SOBRECARGAS.....	8
5-3. COMPONENTES DEL MECANISMO ALIMENTADOR.....	8
5-4. CAMBIO DEL TUBO DE CONTACTO.....	9
5-5. INSTALACION DEL CARRETE DE ALAMBRE.....	9
5-6. GUIA DE PROBLEMAS.....	10
SECCION 6 -- DIAGRAMA ELECTRICO.....	11
SECCION 7 -- LISTA DE PARTES.....	11
POLIZA DE GARANTIA Y CENTROS DE SERVICIO.....	13

REGLAS DE SEGURIDAD EN LA SOLDADURA POR ARCO ELECTRICO



PRECAUCIÓN

La Soldadura de Arco Eléctrico puede ser peligrosa

PROTEJASE USTED MISMO Y A OTROS DE POSIBLES SERIOS ACCIDENTES. MANTENGA A LOS NIÑOS ALEJADOS DE LOS LUGARES DE TRABAJO. MANTENGA A LAS PERSONAS CON REGULADORES DE LATIDO CARDIACO LEJOS DE LAS AREAS DE TRABAJO.

En soldadura, como en la mayoría de los trabajos. Se esta expuesto a ciertos riesgos. La soldadura es segura cuando se toma las debidas precauciones. Las reglas de seguridad dadas a continuación son únicamente un sumario de una información más completa que puede ser encontrada en las normas de seguridad. Es importante leer y seguir las reglas de seguridad.

LA REPARACION, INSTALACION, OPERACION Y MANTENIMIENTO DE EQUIPOS DE SOLDAR DEBE SER SIEMPRE EJECUTADA POR PERSONAL CALIFICADO.



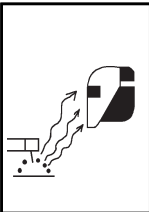
DESCARGAS ELECTRICAS pueden causar la muerte.

Tocar partes eléctricas vivas puede causar un shock total o serias quemaduras. El circuito que forman el electrodo y la pinza de tierra están eléctricamente vivas cuando la máquina es encendida. El circuito de conexión primaria a la máquina y las partes de la misma están también eléctricamente vivas cuando la máquina es encendida. En procesos de soldadura automáticos y semiautomáticos, el microalambre, los rodillos y guías de

conducción, el alojamiento de los rodillos y todas las partes metálicas que tocan el microalambre están eléctricamente vivos o energizados. Una instalación incorrecta o un equipo mal aterrizado puede ser un riesgo. Siga las siguientes recomendaciones:

- 1.- No toque partes eléctricamente vivas (energizadas).
- 2.- Use siempre ropa seca, guantes en buenas condiciones y equipo de seguridad adecuado.
- 3.- Aíslese usted mismo de la pieza de trabajo y tierra pisando en tapetes aislantes y secos.

- 4.- Desconecte la máquina o pare el motor (en caso de máquinas impulsadas por motores de combustión) antes de instalarlas ó dar mantenimiento.
- 5.- Instale y aterrice la máquina adecuadamente de acuerdo a este manual o bien de acuerdo a los códigos eléctricos nacionales, estatales o locales.
- 6.- Apague el equipo cuando no esté en uso.
- 7.- Nunca utilice cables rotos, dañados, mal empalmados o de un tamaño no recomendado.
- 8.- No enrolle cables alrededor de un cuerpo.
- 9.- La pieza de trabajo debe tener una buena conexión a tierra.
- 10.- No toque el electrodo mientras este en contacto con la pieza de tierra.
- 11.- Use únicamente máquinas que estén en buenas condiciones de operación de operación. Cambie o repare piezas dañadas inmediata mente.
- 12.- Cuando trabaje a niveles arriba del piso utilice ameses de seguridad para prevenir caídas.
- 13.- Mantenga las cubiertas de las máquinas en su lugar y atornille adecuadamente.



LAS RADIACIONES DEL ARCO ELECTRICO pueden quemar ojos y piel; el RUIDO puede dañar el sentido auditivo.

Las radiaciones emanadas de los procesos de soldadura producen intenso calor y fuertes rayos ultravioleta que pueden quemar los ojos y piel. El ruido de algunos procesos pueden dañar el sentido auditivo.

Siga las siguientes recomendaciones:

- 1.- Utilice caretas de soldar con el lente de la sombra adecuada al tipo

de proceso de soldadura, esto protegerá su cara y ojos mientras suelda u observa algún trabajo.

- 2.- Use lentes de seguridad con el número de sombra adecuada al proceso de soldadura.
- 3.- Proteja a los demás de las chispas y destellos del arco limitando su lugar de trabajo con biombos o cortinas utilizables para procesos de soldadura.
- 4.- Utilice ropa robusta y material resistente a la flama (lana y cuero) así como zapatos de uso industrial.
- 5.- Utilice protectores auditivos si el nivel de ruido es alto.



HUMOS Y GASES pueden ser peligrosos para su salud.

La soldadura produce humos y gases que al respirarlos pueden ser riesgoso para su salud. Siga las recomendaciones siguientes:

- 1.-Mantenga la cabeza a distancia de los humos. No los respire.
- 2.-Si trabaja en interiores ventile el área o use sistemas de extracción en el arco.

- 3.- Si la ventilación es pobre, use un respirador autónomo adecuado.

- 4.- Lea las hojas de datos de los materiales a soldar, así como las instrucciones del fabricante sobre las recomendaciones para soldar metales con recubrimientos, antioxidante, etc.

- 5.-Trabaje en áreas confinadas únicamente si están bien ventiladas o si utiliza un respirador autónomo. Los gases de protección usados para soldar pueden desplazar el aire causando accidentes o incluso la muerte. Asegúrese que el aire que respira es limpio.
- 6.- No suelde en lugares cerca de desengrasantes, limpiadores o envases en aerosol. La temperatura y las radiaciones del arco eléctrico pueden reaccionar con los vapores formando gases tóxicos o altamente irritantes.
- 7.- No suelde en metales recubiertos con plomo, zinc o cadmio a menos que: el recubrimiento sea removido del área de soldadura, el área de trabajo sea bien ventilado o si utiliza un respirador adecuado. Los recubrimientos y cualquier metal que contengan estos recubrimientos forman humos tóxicos si se les suelda.



LA SOLDADURA puede causar explosiones o fuego.

Las chispas, el metal caliente, la escoria de la soldadura, la pieza de trabajo y las partes calientes de los equipos pueden causar fuego o quemaduras. El contacto accidental del electrodo, del microalambre con objetos metálicos pueden causar chispas, sobrecalentamiento fuego. Siga las siguientes recomendaciones:

- 1.-Protéjase y proteja a otros de las chispas y del metal caliente.

- 2.- No suelde donde las chispas pueden alcanzar materiales flamables o explosivos.
- 3.- Todos los materiales flamables deberán estar alejados por lo menos a una distancia de 11 mts. (35 pies) del área de soldadura.

Si no es posible alejarlos deberán estar protegidos por cubiertas adecuadas.

- 4.- Las mesas o bancos de trabajo deberán contar con pequeñas ranuras por donde puedan fluir fácilmente las chispas y materiales calientes prove nientes de la soldadura.
- 5.- Mantenga siempre a la mano un extinguidor en buenas condiciones para casos de emergencia.
- 6.- No suelde en contenedores cerrados como tanques o bidones para gasolina, aceite, etc.
- 7.- Conecte la pinza de tierra a la pieza de trabajo lo más cerca posible de la zona de soldadura para evitar que la corriente fluya por grandes distancias ocasionando que pudiera hacer contacto con algún objeto extraño y provocara un corto circuito.

- 8.- No utilice la soldadura para deshielar tuberías congeladas.
- 9.- Retire el electrodo del portaelectrodo o corte el microalambre del tubo de contacto cuando no este en uso.

- 10.- Use prendas de vestir de material natural tal como guantes, petos y polainas de cuero, zapatos industriales y cascos.



LAS CHISPAS Y METALES CALIENTES pueden causar accidentes.

El esmerilado y rectificado provocan que algunas partículas de metal salgan disparadas, así también cuando la soldadura se enfría desprende escoria.

- 1.- Utilice un protector facial o lentes de seguridad.
- 2.- Use ropa apropiada para proteger su piel.



LOS CILINDROS pueden explotar si son dañados.

Los cilindros que almacenan los gases de protección contienen gas a gran presión, si son dañados pueden explotar. Ya que los cilindros de gas son generalmente parte del proceso de soldadura, asegúrese de manejarlos cuidadosamente.

Siga las siguientes instrucciones:

- 1.- Proteja a los cilindros de gas comprimido de las excesiva temperatura, los golpes y arcos eléctricos.
- 2.- Instale y asegure los cilindros en una posición vertical y encadénelos a un soporte estacionario o a un contenedor especialmente diseñado para su manejo. Con esto evitará caídas y golpes.

- 3.- Mantenga los cilindros alejados del circuito de soldadura o de cualquier otro circuito eléctrico.
- 4.- Evite tocar el cilindro con el electrodo.
- 5.- Utilice únicamente los gases de protección, reguladores, mangueras y dispositivos diseñados y recomendados para cada aplicación específica. Mantenga los cilindros y sus accesorios siempre en buenas condiciones de trabajo.
- 6.- Siempre que abra la válvula de gas párese del lado opuesto a la salida del gas.
- 7.- Mantenga siempre la capucha de protección sobre la válvula excepto cuando el cilindro está en uso ó cuando está siendo conectado para uso.
- 8.- Lea y siga las instrucciones dadas por los fabricantes de estos equipos.



PRECAUCIÓN Los motores de combustión interna pueden ser peligrosos



LOS GASES DE SALIDA de un motor pueden causar la muerte.

- 1.- Use estas máquinas en los exteriores o en áreas bien ventiladas.

- 2.- Si estas máquinas son usadas en interiores dirija los gases hacia el exterior y lejos de las entradas de aire lavado, acondicionado, etc.



EL COMBUSTIBLE usado en los motores puede causar fuego o explosión.

El combustible es altamente flamable. Siga las siguientes recomendaciones:

- 1.- Detenga la marcha del motor antes de verificar o agregar combustible.
- 2.- No agregue combustible mientras esté fumando o si la

máquina se encuentra cerca de chispas o flamas.

- 3.- Permita que el motor se enfríe antes de agregar combustible. De ser posible verifique que el motor esté frío antes de iniciar el trabajo.
- 4.- No sobrellene el tanque de combustible, deje espacio para la expansión del combustible.
- 5.- No derrame el combustible. Si el combustible es derramado limpie el área antes de arrancar el motor.



LAS PARTES EN MOVIMIENTO pueden causar accidentes.

Las partes en movimiento como ventiladores, rotores y bandas pueden llegar a cortar dedos o incluso una mano o pueden atrapar ropa suelta. Observe estas recomendaciones:

- 1.- Mantenga todas las puertas, paneles, cubiertas y guardas cerradas y aseguradas en su lugar.
- 2.- Detenga la marcha del motor antes de hacer cualquier instalación o conexión.

- 3.- Cuando tenga necesidad de quitar guardas, cubiertas, dar mantenimiento o reparar un equipo asegúrese de que sea hecho únicamente por personal calificado.
- 4.- Para prevenir arranques accidentales del motor cuando se le este dando mantenimiento, desconecte el cable de la terminal negativa de la batería.
- 5.- Mantenga las manos, cabello, ropa floja y herramientas alejadas de las partes en movimiento.
- 6.- Reinstále los paneles o guardas y cierre las puertas cuando el servicio ha sido concluido y antes de arrancar el motor.



LAS CHISPAS pueden causar que los gases producidos por las baterías **EXPLOTEN**; los ácidos de las baterías pueden causar quemaduras en los ojos y piel.

Las baterías contienen ácidos y generan gases explosivos.

Siga las siguientes recomendaciones

- 1.- Siempre utilice un protector facial cuando trabaje en una batería.

- 2.- Detenga la marcha del motor antes de conectar o desconectar los cables de la batería.
- 3.- No permita que las herramientas causen chispas cuando trabaje en una batería.
- 4.- No utilice una soldadura para cargar baterías o como puente para arrancar vehículos.
- 5.- Conecte las baterías a su polaridad adecuada.



EL VAPOR Y EL LIQUIDO REFRIGERANTE CALIENTE Y PRESURIZADO pueden quemar cara, ojos y piel.


El refrigerante en el radiador esta a altas temperaturas y bajo presión.


Siga las siguientes recomendaciones:

- 1.- No quite el tapón del radiador cuando el motor esté caliente. Permita que el motor se enfríe.
- 2.- Cuando quite un tapón use guantes y ponga un trapo mojado sobre el gollote del radiador cuando remueva el tapón.
- 3.- Permita que la presión baje antes de quitar completamente el tapón.

SECCION 1 PALABRAS Y SEÑALES DE SEGURIDAD

La siguiente simbología de seguridad y palabras claves se utilizan durante todo el instructivo para llamar la atención y para identificar los diferentes niveles de peligro e instrucciones especiales.

	PRECAUCION	La mención de la palabra precaución nos indica que ciertos procedimientos ó conductas deberán seguirse para evitar serios daños corporales ó la muerte.
---	-------------------	---

	ADVERTENCIA	La mención de la palabra advertencia nos indica que ciertos procedimientos ó conductas deberán seguirse para evitar daños corporales ó daño al equipo.
---	--------------------	--

IMPORTANTE: Estas dos partes identifican instrucciones especiales necesarias para una operación más eficiente del equipo.

SECCION 2 - ESPECIFICACIONES

FUENTE DE PODER.

Especificaciones	Descripción
Tipo de Salida	Corriente Directa / Potencial Constante
Salida Nominal	130 Amperes, 20 Volts CD a 30 % Ciclo de Trabajo (Ver Seccion 2-2)
Rango de Corriente	30-170 Amperes.
Tipo de Entrada	220 V, 60 Hz, una fase.
Corriente Nominal de Entrada	18 A.
kVA Nominales	3,96 kVA
Tensión Máx. a Cto. Abierto	32 Volts CD.
Tensión de Control a Antorcha	24 Volts CA.
Proceso de Soldadura	Alambre con Núcleo de Fundente (FCAW), Alambre sólido (GMAW)
Velocidad del Alambre sin Carga.	59 a 354 Pulg/Min (1.5 a 9.0 M/Min)
Diámetro del Alambre	0.023 a .035 Pulgadas (0.58 a 0.89 Milímetros)
Dimensiones	Largo: 16-1/4" (412 mm), Ancho: 11" (279 mm), Alto: 14-1/8" (358 mm)
Peso	Neto: 48 lb (22 kg), Embarque 52.5 lb (24 kg)

ANTORCHA (NO INCLUIDA)

Especificaciones	Descripción
Corriente Nominal	180 Amperes.
Ciclo de trabajo	100 % con CO2 ó con Alambre de Núcleo de Fundente.
Diámetro del Alambre	.023" a .035" (0.58 a 0.89 mm).
Longitud	10 ft. (3 m.).
Metodo de Enfriamiento.	Aire.
Antorcha No.	PF - 180 No. de Stock 308 - 009

2-1 CURVAS VOLTS-AMPERES

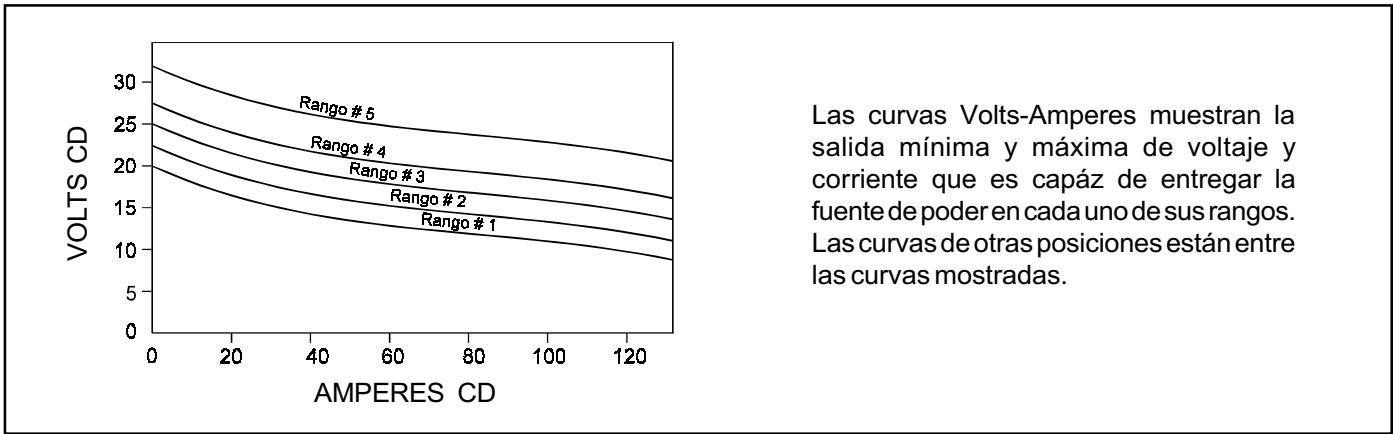


Figura 2-1 Curvas Volts-Amperes

2-2 CICLO DE TRABAJO

PRECAUCION RESPETE EL CICLO DE TRABAJO para evitar daños a la unidad y hacer válida su garantía No use la soldadora sobrepasando su ciclo de trabajo.

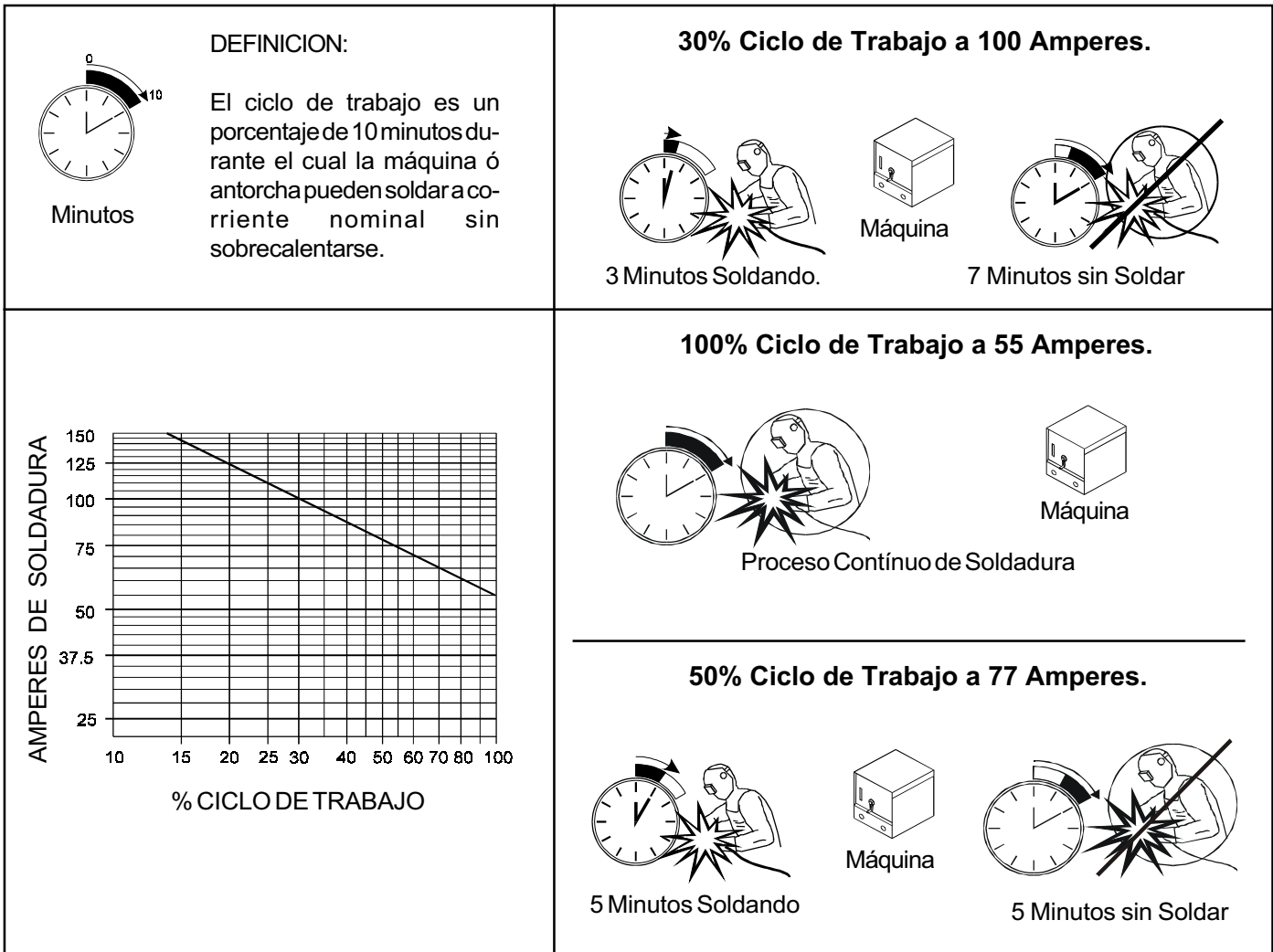
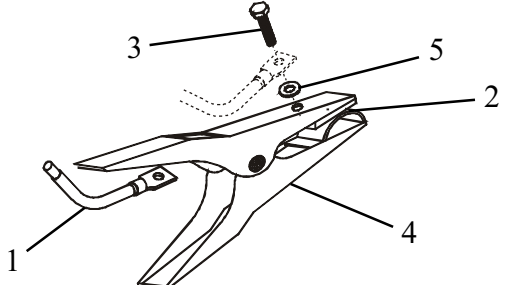


Figura 2-2 Curva del Ciclo de Trabajo

SECCION 3 INSTALACION

PRECAUCION  **LEA LAS REGLAS DE SEGURIDAD AL PRINCIPIO DEL MANUAL**

3-1. INSTALACIÓN DE LA PINZA DE TRABAJO.



1 Cable de Trabajo
2 Pieza de trabajo
3 Tornillo de Fijación
4 Pinza de Trabajo
5 Rondana de Presión


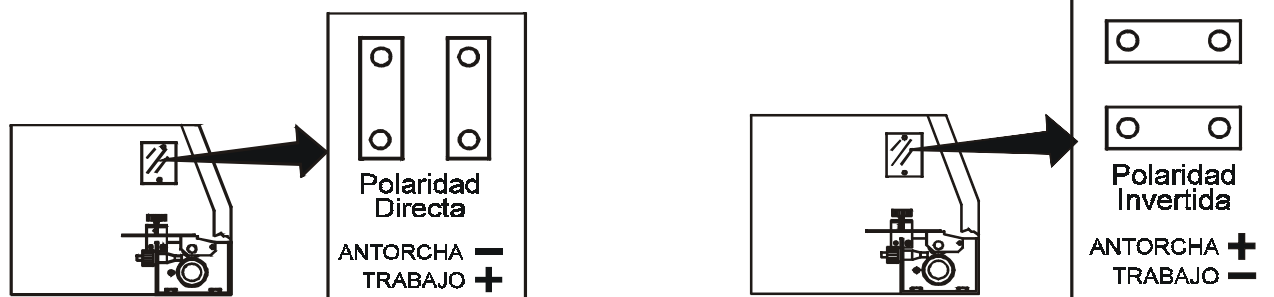
Herramienta Necesaria:
 9.5, 11.1 mm (3/8", 7/16")

Figura 3-1. Instalación de la Pinza de Trabajo

3-2. POLARIDAD DE LA ANTORCHA



Polaridad Directa
ANTORCHA -
TRABAJO +

Polaridad Invertida
ANTORCHA +
TRABAJO -

POLARIDAD DIRECTA
(ELECTRODO NEGATIVO)

POLARIDAD INVERTIDA
(ELECTRODO POSITIVO)


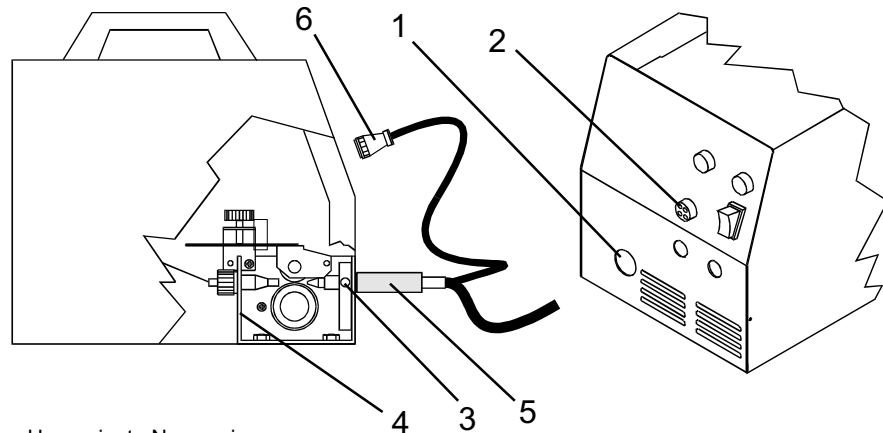
Herramienta Necesaria:
 9.5, 11.1 mm (3/8", 7/16")

Figura 3-2. Polaridad de la Antorcha


3-3. INSTALACIÓN DE LA ANTORCHA DE LA ANTORCHA



1 Entrada de la Antorcha.
2 Disparador de la Antorcha.
3 Tornillo de sujeción de la Antorcha
4 Mecanismo Alimentador.
5 Conector de la Antorcha.

Afloje el Tornillo de sujeción, incerte el conector de la Antorcha en el mecanismo alimentador hasta el fondo y apriete el tornillo de sujeción.

6 Disparador de la Antorcha
Inserte el Conector en el receptáculo y gire el collar hasta apretarlo.

Herramienta Necesaria:
 11.1 mm (7/16")

3-4. LOCALIZACIÓN Y CONEXIONES DE ENTRADA

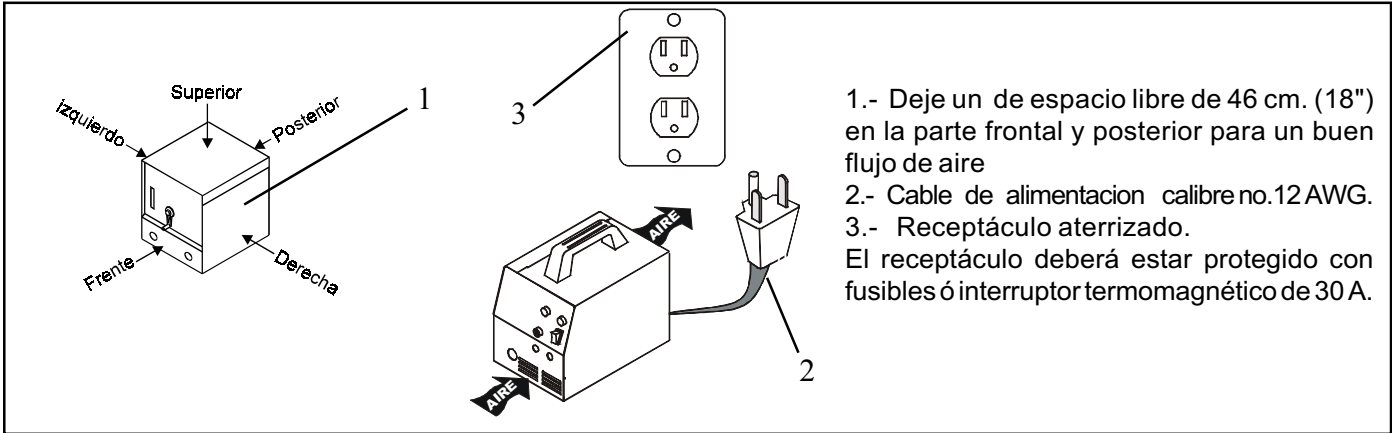
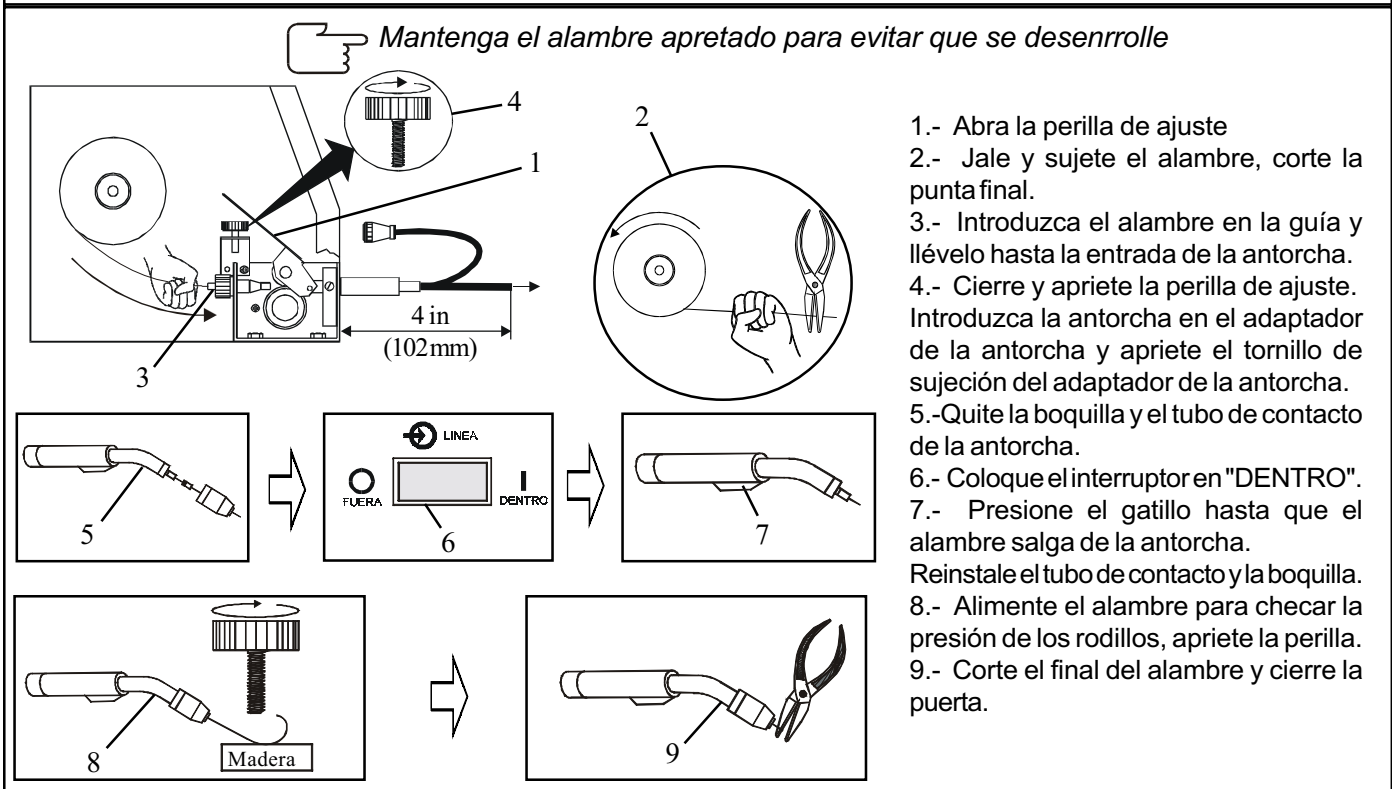
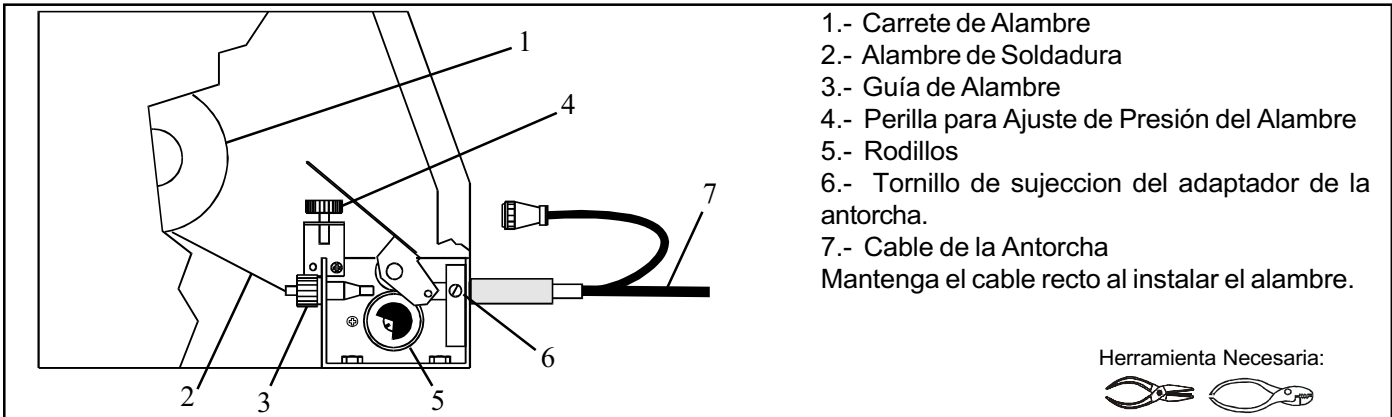



Figura 3-4 Localización y Conexiones de Entrada.

3-5. INSTALACIÓN DEL ALAMBRE PARA SOLDAR




4 Figura 3-5. Instalación del Alambre de Soldadura

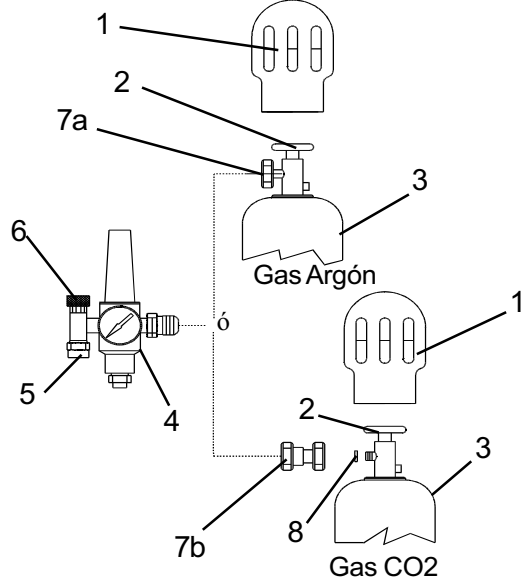
3-6. INSTALACIÓN DEL CILINDRO DE GAS



ADVERTENCIA



LOS CILINDROS PUEDEN EXPLOTAR si son dañados.
INHALAR EL GAS puede dañar la salud ó causar la muerte.



Los soportes del cilindro, cadenas, u otros soportes estacionarios no deben dañar o romper la válvula del gas.

- 1.-Cubierta de la válvula.**
- 2.-Válvula del cilindro.** Quite la cubierta y abra la válvula lentamente. El flujo de gas eliminará el polvo y suciedad de la válvula., Cierre la válvula.
- 3.-Cilindro.**
- 4.-Regulador/Flujómetro.**
- 5.-Conexión para Gas.**
- 6.-Perilla de Ajuste del Flujómetro.** El flujo nominal es de 20 cfh (pies cúbicos por hora).
- 7a.-Adaptador para CO2.**
- 7b.-Adaptador para Argón**
- 8.-Empaque.** Instale el adaptador y el empaque entre el Regulador/Flujómetro y el cilindro de gas.




Herramienta Necesaria:
 28.5, 15.8mm (1-1/8", 5/8")

Figura 3-6. Instalación del Gas y el Regulador/ Flujómetro.

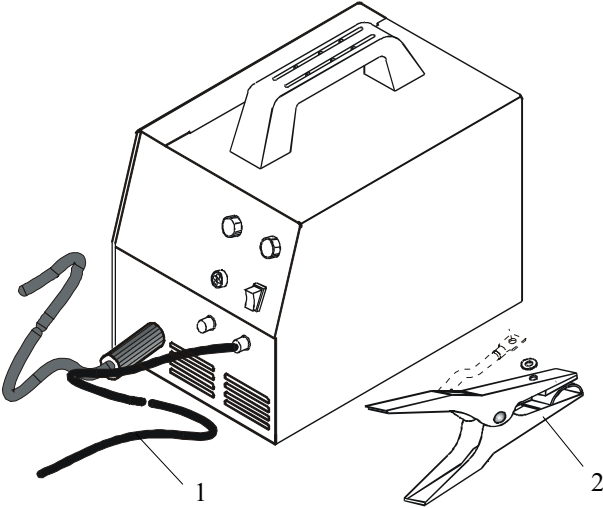
SECCIÓN 4 OPERACIÓN



PRECAUCIÓN



VER LAS REGLAS DE SEGURIDAD AL PRINCIPIO DEL MANUAL



- 1.- Cable de Trabajo
- 2.- Pinza de Trabajo.

Conecte la pinza de trabajo en un lugar limpio y libre de pintura sobre la pieza de trabajo y tan cerca de el área de soldadura como sea posible.

Use un cepillo de alambre o lija para limpiar el metal a soldar en el área de unión.

Use un martillo para remover la escoria después de soldar.

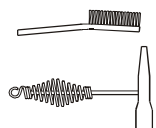
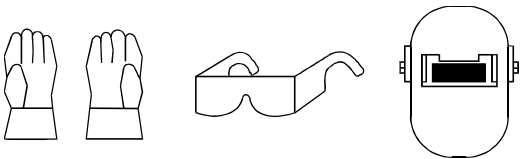
Herramienta Necesaria:


Figura 4-1. Pinza de Trabajo.



- 1- Guantes aislantes.
- 2- Lentes de seguridad con cubierta lateral.
- 3- Careta para soldar.

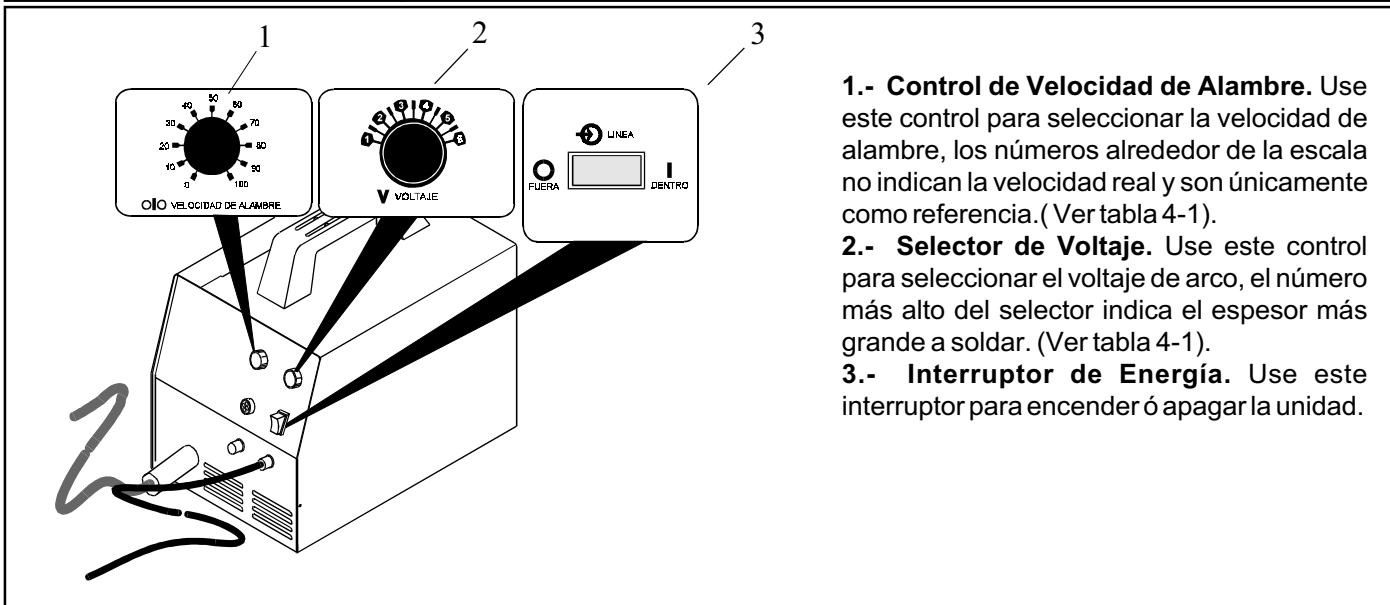
Siempre use guantes de aislamiento, lentes de seguridad con cubierta lateral y careta para soldar con el sombreado adecuado en el cristal.

Figura 4-2 Equipo de Seguridad.

CRCMM175 PM6
PC9

5

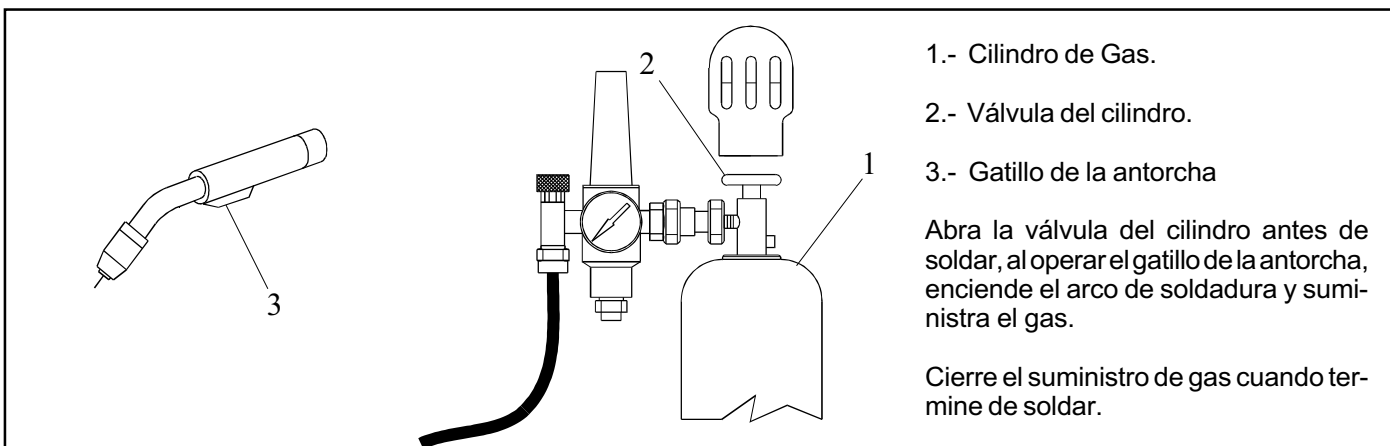
PRECAUCION El ARCO eléctrico puede dañar el interruptor. No cambie de posición el selector de voltaje mientras suelde. El arco en el interior del interruptor puede dañar los contactos, causando que el interruptor falle.



- 1.- **Control de Velocidad de Alambre.** Use este control para seleccionar la velocidad de alambre, los números alrededor de la escala no indican la velocidad real y son únicamente como referencia. (Ver tabla 4-1).
- 2.- **Selector de Voltaje.** Use este control para seleccionar el voltaje de arco, el número más alto del selector indica el espesor más grande a soldar. (Ver tabla 4-1).
- 3.- **Interruptor de Energía.** Use este interruptor para encender ó apagar la unidad.

Figura 4-3 Controles

ADVERTENCIA INHALAR EL GAS DE SOLDADURA puede dañar la salud o causar la muerte. Cierre la válvula del cilindro cuando no este en uso..



- 1.- Cilindro de Gas.
- 2.- Válvula del cilindro.
- 3.- Gatillo de la antorcha

Abra la válvula del cilindro antes de soldar, al operar el gatillo de la antorcha, enciende el arco de soldadura y suministra el gas.

Cierre el suministro de gas cuando termine de soldar.

Figura 4-4. Suministro de Gas

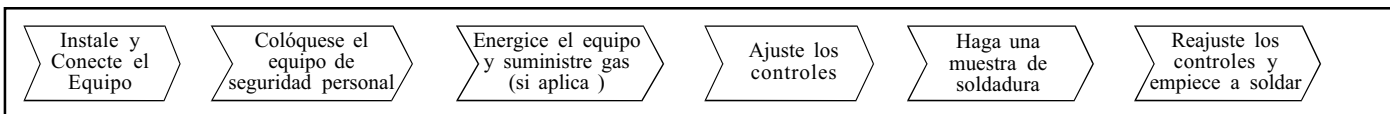


Figura 4-5 Secuencia de Operación para Alambre Sólido y con Núcleo de Fundente.

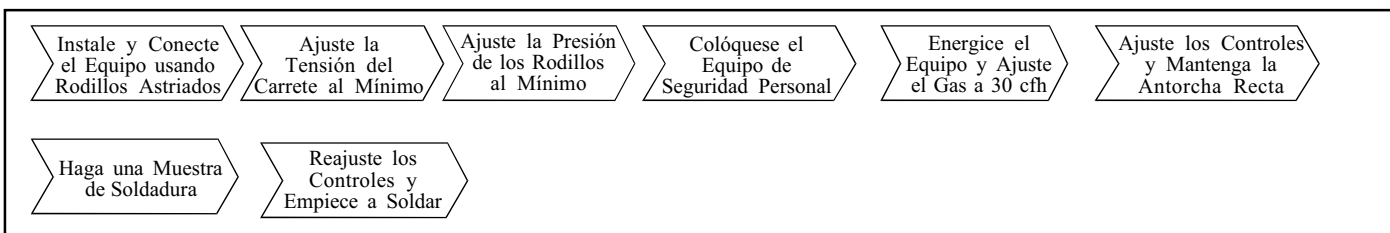


Figura 4-6. Secuencia de Operación para alambre de aluminio

Tabla 4-1. Guía de Aplicación. Valores Aproximados. Ajuste como se requiera.

PARA SOLDAR	ESPESOR DEL MATERIAL EN In (Calibre)	TIPO DE ALAMBRE	GAS	FLUJO DEGAS Pies Cubicos / Hr.	POLARIDAD	VOLTAJE DE SOLDADURA	VELOCIDAD DE ALAMBRE
Carrocerias	.022" (24 GA)	0.024*	CO ₂ ó Welder C1	20	CDEP	1	55
Podadoras, Vagones, Triciclos, Bicicletas, Partes de lámina de automovil, Uniones de tubos.	3/64" (18 GA)	0.024*	CO ₂ ó Welder C1	20	CDEP	1	60
		0.030*	CO ₂ ó Welder C1	20	CDEP	2	55
		0.035	-----	-----	CDEN	1	45
Carretillas, Podadoras, Canastas de basketball, Techos de lámina galvanizada, Cubiertas de remolques Puertas, Uniones de tubos, Motocicletas.	1/16" (16 GA)	0.024*	CO ₂ ó Welder C1	20	CDEP	2	65
		0.030*	CO ₂ ó Welder C1	20	CDEP	2	60
		0.035*	CO ₂ ó Welder C1	20	CDEP	2	55
		0.035	-----	-----	CDEN	2	55
		0.045	-----	-----	CDEN	2	55
Cercas, Chasis para Remolques, Carretillas, Segadoras Trituradoras Defensas de Automovil, Vagones.	1/8" (11 GA)	0.024*	CO ₂ ó Welder C1	20	CDEP	3	70
		0.030*	CO ₂ ó Welder C1	20	CDEP	3	65
		0.035*	CO ₂ ó Welder C1	20	CDEP	3	60
		0.035	-----	-----	CDEN	3	55
		0.045	-----	-----	CDEN	3	60
Ganchos para Remolques, Mensulas, y Bisagras para Puertas, Equipo para Granjas, Canastas y partes de Basketball.	3/16" (7 GA)	0.024*	CO ₂ ó Welder C1	20	CDEP	4	80
		0.030*	CO ₂ ó Welder C1	20	CDEP	4	70
		0.035*	CO ₂ ó Welder C1	20	CDEP	4	65
		0.035	-----	-----	CDEN	4	60
		0.045	-----	-----	CDEN	4	60
Ganchos para Remolques, Mensulas, y Bisagras para Puertas, Equipo para Granjas, Canastas y partes de Basketball.	1/4"	0.024*	CO ₂ ó Welder C1	20	CDEP	5	80
		0.030*	CO ₂ ó Welder C1	20	CDEP	5	75
		0.035*	CO ₂ ó Welder C1	20	CDEP	5	70
		0.035	-----	-----	CDEN	5	65
		0.045	-----	-----	CDEN	5	65
Acero Inoxidable, Contenedores, Cocinas Integrales.	1/16" (16 GA)	0.030*	Welder C1	20	CDEP	2	65
	1/8" (11 GA)	0.030*	Welder C1	20	CDEP	4	75
	1/8" (11 GA)	0.030*	Welder C1	20	CDEP	5	80
Aluminio.	1/16" (16 GA)	0.035	Argon	20	CDEP	3	100

CO₂= Bióxido de Carbono

Welder C1= 75% Argón + 25% Bióxido de Carbono.

* Proceso FCAW.

CDEN - Corriente Directa Electrodo Negativo.

CDEP - Corriente Directa Electrodo Positivo.



SECCION 5 MANTENIMIENTO Y GUIA DE PROBLEMAS

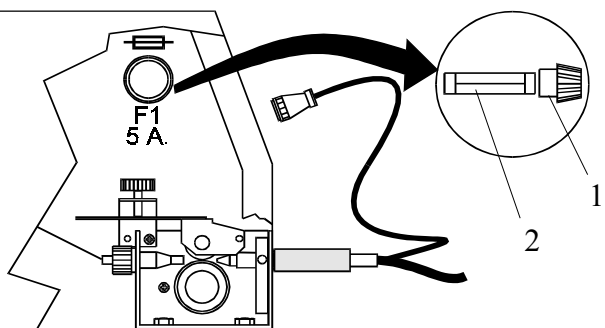
	ADVERTENCIA		<i>LEA LAS REGLAS DE SEGURIDAD AL PRINCIPIO DEL MANUAL</i>
--	--------------------	---	--

5-1 MANTENIMIENTO DE RUTINA.

TIEMPO	MANTENIMIENTO
CADAMES	USO NORMAL: NINGUNO; MAS DEL USO NORMAL: REPARE CUALQUIER CABLE DAÑADO, LIMPIE Y APRIETE LAS CONEXIONES DE LOS CABLES, LIMPIE LAS PARTES INTERNAS.
CADA 3 MESES	REPARE CUALQUIER AISLAMIENTO DAÑADO Ó CAMBIE LOS CABLES DE SOLDADURA SI ES NECESARIO, LIMPIE Y APRIETE LAS CONEXIONES, SOPLETEE Ó ASPIRE EL POLVO ACUMULADO EN EL INTERIOR.
CADA 6 MESES	SOPLETEE O ASPIRE EL INTERIOR. DURANTE SERVICIO PESADO, LIMPIE MENSUALMENTE. LIMPIE LOS RODILLOS DEL MECANISMO.

5-2. PROTECCIÓN CONTRA SOBREGARGA

	ADVERTENCIA		Lea la seccion de seguridad al inicio del manual antes de proceder.
--	--------------------	---	--



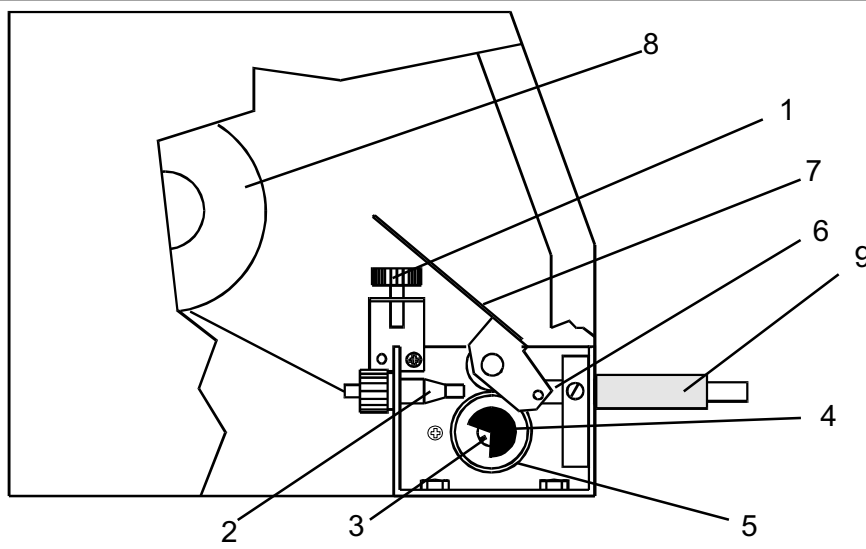
Apague la unidad y desconecte el cable de alimentación. Levante la tapa lateral.

1 Portafusible
2 Fusible de 5 Amperes

Gire el portafusible en contra de las manecillas del reloj y quite el fusible a reemplazar. Coloque el nuevo fusible en el portafusible y gire en sentido de las manecillas del reloj para asegurarlo.

Figura 5-2. Localización del Fusible F1

5-3. COMPONENTES DEL ALIMENTADOR



Apague y desconecte la unidad.

- 1.- Perilla de ajuste de tensión
- 2.- Guía de entrada
- 3.- Cuña
- 4.- Perilla de apriete de rodillos
- 5.- Rodillos.
- 6.- Adaptador para Antorcha.
- 7.- Brazo Opresor
- 8.- Carrete de Alambre
- 9.- Adaptador p/antorcha.

Figura 5-3. Componentes del Mecanismo Alimentador.

5-4. CAMBIO DEL TUBO DE CONTACTO.



ADVERTENCIA



Lea las reglas de seguridad al principio del manual antes de proceder.

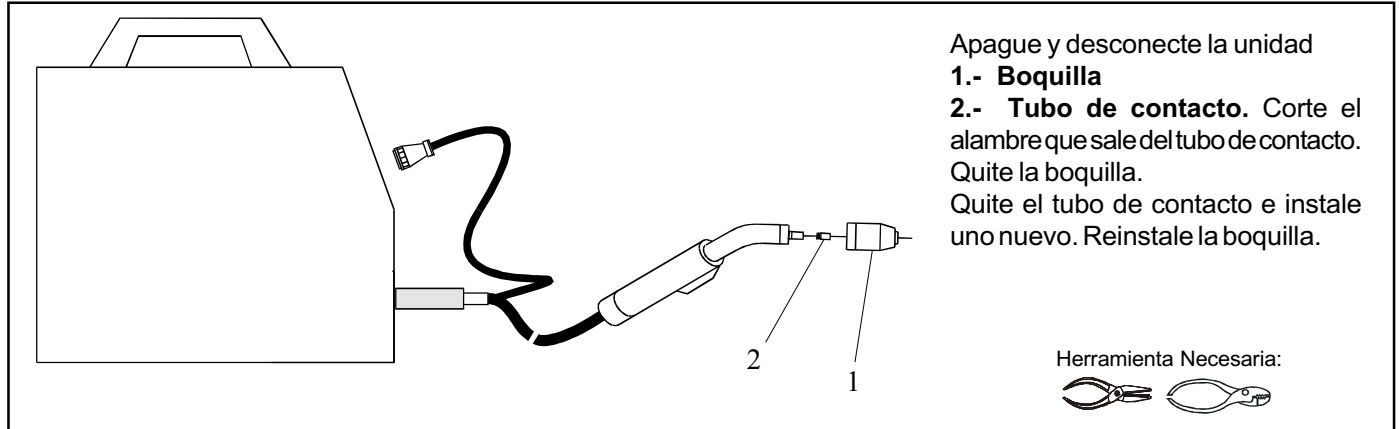
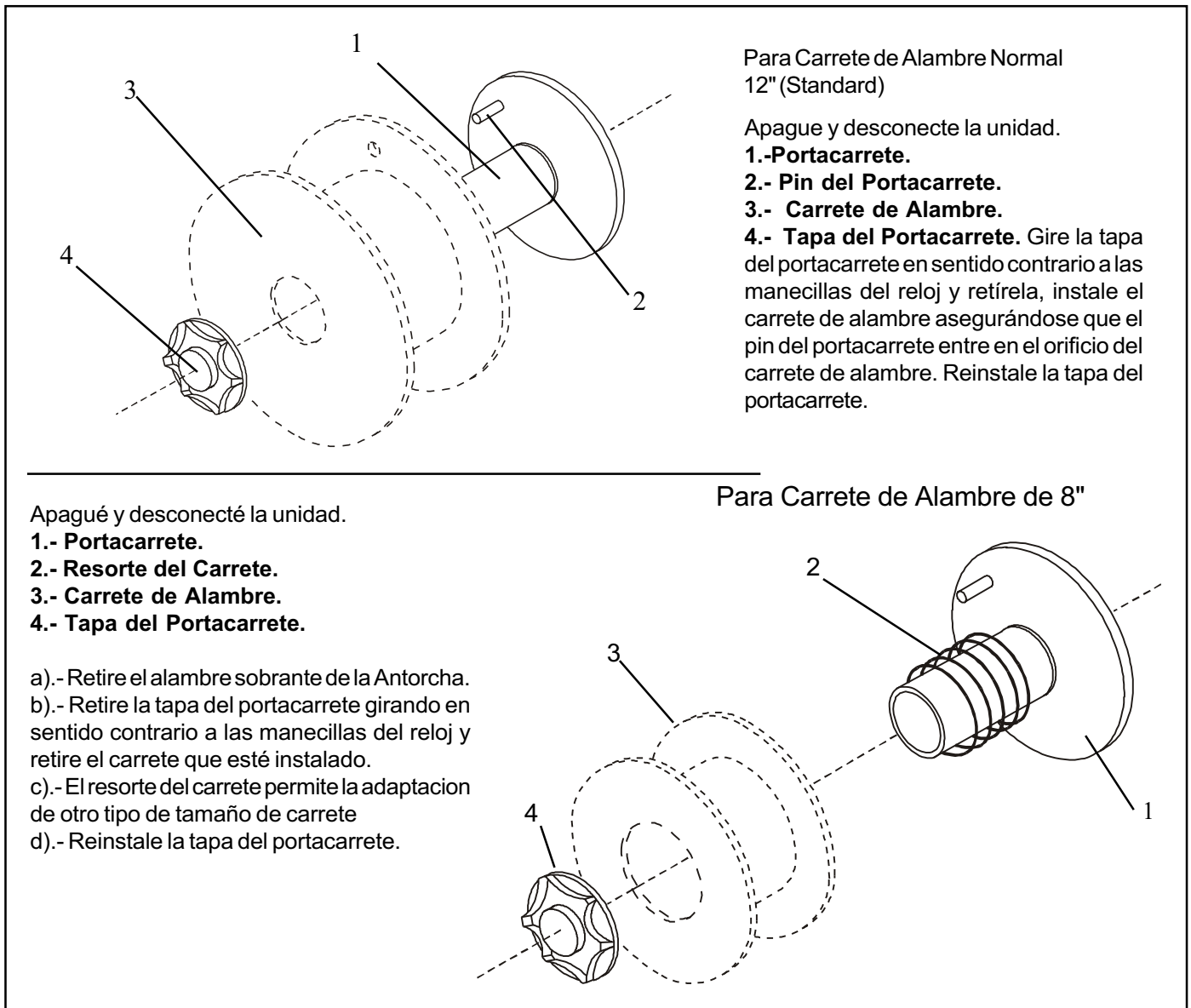


Figura 5-4. Cambio del Tubo de Contacto

5-5. INSTALACIÓN DEL CARRETE DE ALAMBRE.



5-6. GUIA DE PROBLEMAS

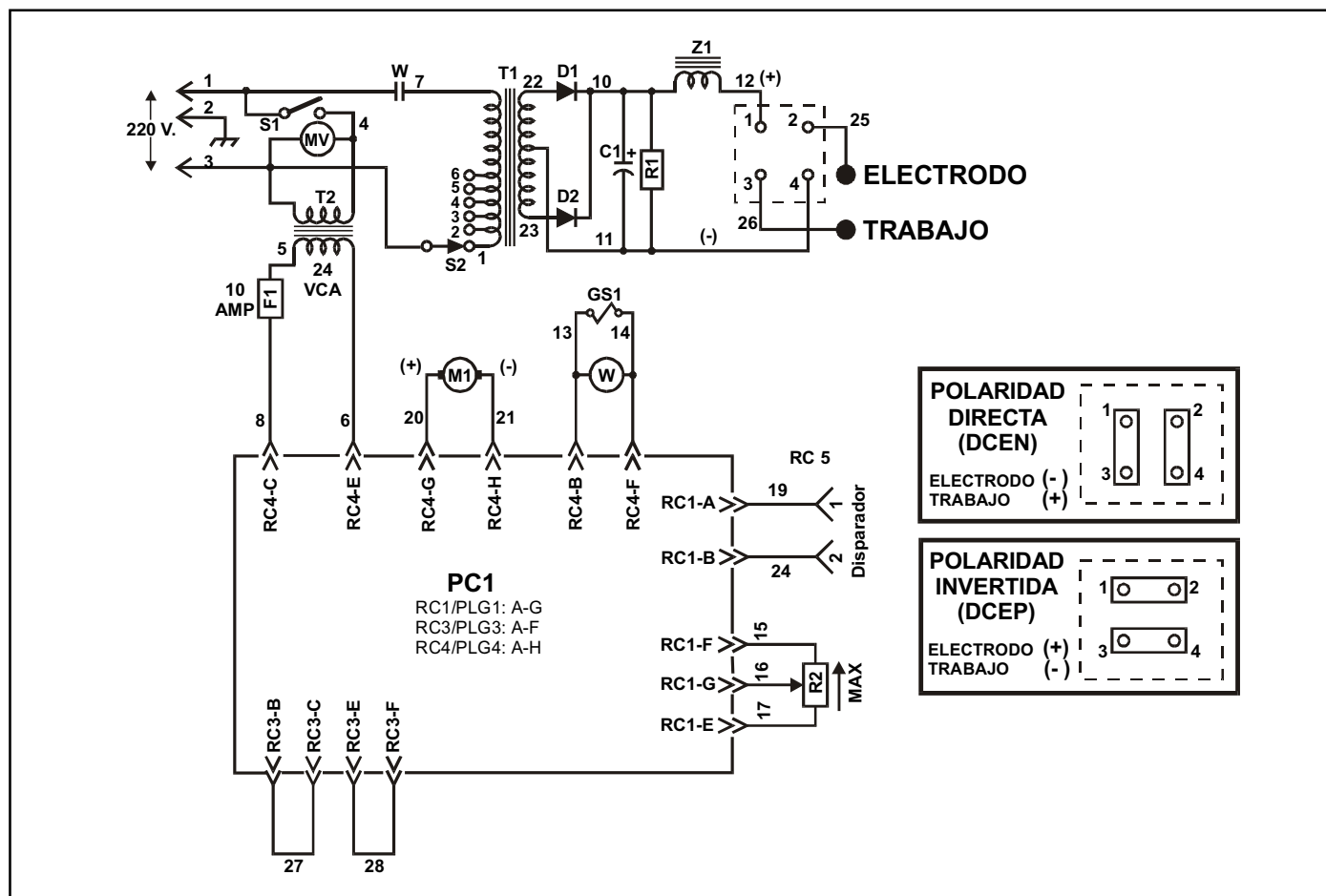
Tabla 5-1. Problemas con la Soldadura

PROBLEMA	SOLUCION	SECCION
No hay salida de corriente, el alambre no se alimenta y el ventilador no trabaja.	⇒ Asegure el cordón tomacorriente en el receptáculo.	⇒ 3-4
	Cambie fusibles, o restablezca el interruptor si están abiertos.	⇒ 3-4
	Asegure el conector del disparador en su receptáculo.	⇒ 3-3
	Coloque el interruptor en la posición "DENTRO".	⇒ ---
No hay salida de corriente, el alambre no se alimenta y el ventilador trabaja.	⇒ Haga que su Distribuidor o Centro de Servicio cheque las conexiones de la tarjeta y revise la tarjeta PC1.	⇒ -----
	Conecte la pinza de trabajo haciendo un buen contacto.	⇒ Fig. 4-2
No hay salida de corriente, el alambre si se alimenta.	⇒ Cambie el tubo de contacto.	⇒ 5-4
	Cheque las conexiones adecuadas de la polaridad.	⇒ 3-2
Corriente de salida baja.	⇒ Conecte la unidad al voltaje de entrada indicado.	⇒ 3-4
	Sitúe el selector de voltaje en la posición deseada.	⇒ Fig. 4-3 Tabla 4-1

Tabla 5-2. Problemas con la Antorcha y el Mecanismo Alimentador.

PROBLEMA	SOLUCION	SECCION
El alambre se alimenta y se detiene durante la soldadura.	⇒ Mantenga recta la antorcha. Reemplace las partes dañadas.	⇒ 5-4
	Ajuste la presión de los rodillos.	⇒ 3-5
	Cambie los rodillos a la medida del alambre.	⇒ 5-3
	-----	⇒ ----
	Reemplace el tubo de contacto si está bloqueado.	⇒ 5-4
	Limpie o cambie la guía de alambre o el monocoil si esta sucio o dañado.	⇒ 5-3
	Cambie los rodillos si están dañados.	⇒ 5-3
	Cambie los rodillos si están dañados.	⇒ 3-3
	Asegure el conector del disparador en su receptáculo.	⇒ 5-2 A
	Cheque y reemplace el fusible F1	⇒ 5-5
	Cheque y limpie cualquier obstrucción en el mecanismo y portacarrete. Haga que su Distribuidor o Centro de Servicio cheque el motor del mecanismo alimentador.	⇒ -----

SECCION 6 DIAGRAMA ELECTRICO



SECCION 7 LISTA DE PARTES

REF.	NO. INV.	DESCRIPCION	CANT.
1	PC 1031	Caja base.	1
2	PB 0745	Bastidor.	1
3	PF 0370	Frente.	1
4	PC 0944	Cubierta	1
6	MA00510	Aspa de plástico	1
7	PS 0713	Soporte del ventilador	1
8	MM03412	Motor p/ ventilador	1
9	MM03912	Motorreductor	1
10	MP 02512	Potenciómetro 10 Kilo-ohms, 2 Watts	1
11	MC 09724	Conmutador 6 posiciones.	1
12	MR 00503	Receptáculo de 4 pins	1
13	PT 1212	Tenaza de tierra	1
14	MI 01167	Interruptor principal	1
15	MR 03019	Regatón tope de hule No 4.	4
16	PS 0712	Soporte del capacitor	1

REF.	NO. INV.	DESCRIPCION	CANT.
17	PE 0277	Estabilizador armado. Consta de:	1
	PB 0749	Bobina del estabilizador.	1
18	PP 2178	Placa rectificadora	1
19	MP 0 8336	Portacarrete RHA Std.	1
20	MR 09957	Resorte para portacarrete.	2
21	MR 04063	Resistencia 25 W., 50 Ohms	1
22	MC 09746	Capacitor 100 000 µf, 35 V.	1
23	MT 07735	Transformador de control	1
	PT 1111	Transformador armado. Consta de:	1
24	PB 0750	Bobina	1
25	PT 1649	Tarjeta de control	1
26	PA 0401	Asa	1
27	PC 1037	Cable Tomacorriente	1
28	MV00768	Válvula solenoide	1
29	PA 0383	Adaptador para gas	1
30	PA 0384	Adaptador para antorcha	1
31	PT 1071	Tuerca de plástico	1
32	MP 00014	Portafusible	1
33	MF 02310	Fusible de 10 Amperes	1
34	PT 1108	Tablero de polaridad.	1
35	MC 10283	Contactador 24Vca. 30A.	1

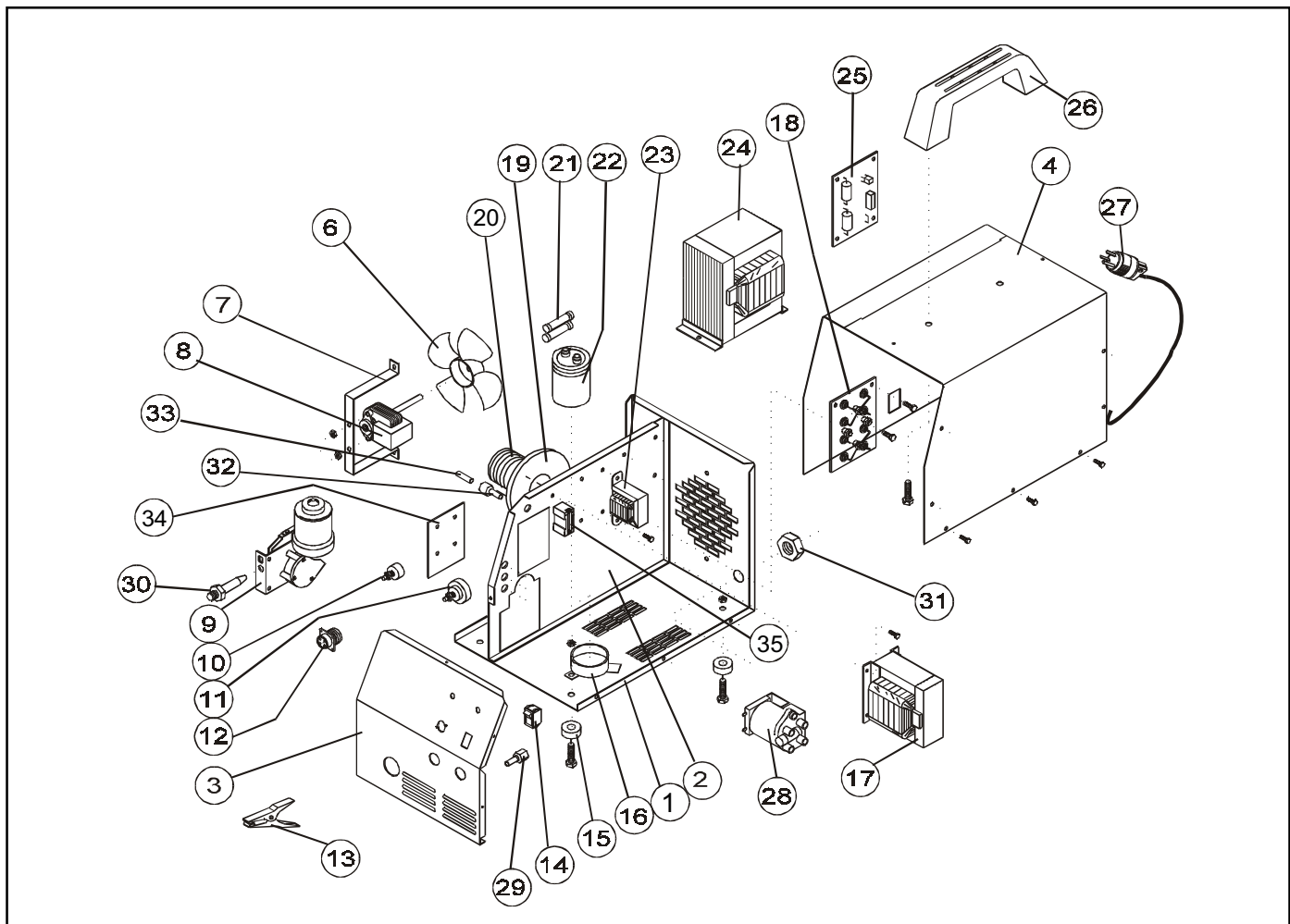


Figura 7-1 Ensamble General.

POLIZA DE GARANTIA

GARANTIA UNIFORME PARA MAQUINAS INFRA

SOLDADORAS INDUSTRIALES INFRA, S.A. DE C.V., garantiza sus equipos de soldar por arco eléctrico, de corte por plasma y/o sus accesorios nuevos al primer comprador, a partir de la fecha de entrega, comprometiéndose a la reposición sin cargo de toda pieza que se determine en nuestra Fábrica o Centros de Servicio y Talleres Autorizados en la República Mexicana, estar defectuosa a causa de los materiales o mano de obra deficientes, por los periodos de tiempo abajo especificados contados a partir de fecha de facturación de la máquina.

MAQUINAS SOLDADORAS ESTATICAS Y CORTE POR PLASMA

TRANSFORMADOR	3 AÑOS
ALIMENTADORES	3 AÑOS
RECTIFICADOR DE POTENCIA ORIGINAL	3 AÑOS
MOTOR VENTILADOR	3 MESES

(AL TERMINO APLICAR LA GARANTIA OTORGADA POR EL FABRICANTE)

MAQUINAS SOLDADORAS ROTATIVAS

CONMUTADORES	1 AÑO
ESTATOR	3 AÑOS
ROTOR	3 AÑOS
MOTOR DE COMBUSTION INTERNA	1 AÑO

(GARANTIA OTORGADA POR EL FABRICANTE).

ACCESORIOS

ENFRIADOR DE AGUA	1 AÑO
ANTORCHAS (PROCESO MIG/TIG)	3 MESES
ANTORCHAS DE CORTE POR PLASMA	3 MESES
CONTROLES REMOTO	3 MESES
TARJETAS ELECTRONICAS DE REPUESTO	3 MESES
PARTES DE REPUESTO EN GENERAL	3 MESES

BAJO LAS CONDICIONES SIGUIENTES:

1°.- Para hacer efectiva esta Póliza de Garantía no podrán exigirse mayores requisitos que la presentación de esta Póliza y copia de la factura de venta con el producto en la dirección más cercana de la fábrica, Centro de Servicio y Talleres Autorizados en la República Mexicana.

2°.- **SOLDADORAS INDUSTRIALES INFRA S.A. DE C.V.**, se compromete a reparar el producto, así como las piezas y componentes defectuosos del mismo sin ningún cargo para el comprador o a reemplazar el producto con previa autorización de SIISA descontando el monto de depreciación razonable por uso del equipo al momento del cambio.

3°.- El tiempo de reparación o canje, en ningún caso será mayor de 30 días, contados a partir de la recepción del producto.

4°.- Las refacciones y partes pueden adquirirse en las direcciones citadas adjuntas a esta Póliza de Garantía.

ESTA GARANTIA NO ES VALIDA EN LOS SIGUIENTES CASOS:

a).- Esta Garantía no tendrá validez en el caso de que la máquina haya sido reparada o alterado su orden de funcionamiento por personas no autorizadas por **SOLDADORAS INDUSTRIALES INFRA S.A. DE C.V.**, o bien que haya sido sometida a trabajos fuera de las especificaciones de la misma, abuso, negligencia o sufrido accidentes por una mala instalación o inadecuada transportación.

b).- Esta Garantía no es aplicable a consumibles tales como: tubos de contacto, boquillas, electrodos, aislantes, adaptadores, toberas portamordazas, monocóils, contactores, tableros portabirto y de conexión, relevadores, rodillos impulsores, partes electricas y partes que sufran desgaste por el uso normal (shunts, escobillas, etc)

c).- No aplica en el caso de omitir el mantenimiento preventivo de rutina indicado en el manual del propietario.

Los productos manufacturados por SIISA estan diseñados para ser usados por usuarios comerciales, industriales y personas entrenadas o con experiencia en el manejo, uso y mantenimiento de maquinas para soldar y corte por plasma y SIISA no se responsabiliza por daños directos, indirectos, incidentales o de consecuencia, causados a terceros debido a evento de falla del equipo por no haberse instalado y usado en la forma correcta especificada en el manual del propietario.

NOTA: EN CASO DE QUE LA PRESENTE POLIZA DE GARANTIA SE EXTRAVIARA DENTRO DEL PERIODO DE GARANTIA, SOLDADORAS INDUSTRIALES INFRA S.A. DE C.V., EXTENDERA AL CONSUMIDOR OTRA, PREVIA LA PRESENTACION DE LA NOTA DE COMPRA O FACTURA RESPECTIVA.

Se recomienda que estos datos se anoten, y sellen en conjunto con el vendedor, y deberá enviarse a la planta **SOLDADORAS INDUSTRIALES INFRA S.A. DE C.V.**, ubicada en la calle de Plásticos no. 17, Col Sn Fco. Cuautlalpan, Naucalpan de Juárez Estado de México, CP 53560

DATOS DE LA MAQUINA QUE CUBRE ESTA GARANTIA

Nombre del propietario: _____

Domicilio: _____

Modelo de la máquina: _____

Número de serie: _____

Fecha de la venta: _____

Nombre del vendedor: _____

Firma del vendedor: _____

Número de la factura: _____

CENTRAL DE SERVICIO

CENTRAL DE SERVICIO DE PLANTA
PLASTICOS NO. 17
SAN FCO. CUAUTLALPAN
C.P. 53560, NAUCALPAN, EDO. DE MEXICO
TEL.(55)53-58-87-74, 53-58-41-83, 53-58-44-00 FAX: 55-76-23-58
GTE.: ING HERIBERTO BUENDIA MORALES

TALLERES AUTORIZADOS EN EL D.F.

ALCA-TECH

Av. Gpe. Victoria # 21- A
Col. Cuauhtemoc Barrio Bajo
México D.F. CP 07210
Tel (55) 5323-2015 Fax.(55) 5303-8290
Email: alcatech@prodigy.net.mx
SR. GABRIEL ALCALA SANCHEZ

HERRAMIENTAS Y SERVICIOS PROFESIONALES S.A. DE C.V.

Giotto No 46 Col. Mixcoac .
México D.F. CP 01460
Tel(55)5611-6800
Fax (55)5611-4400
AT'N SR. RAUL GONZALEZ / LUIS SOLARES

IMPULSORA DE EQUIPOS Y SOLDADURAS S.A. DE C.V.

Guam No 68 Col. Euzkadi
C.P. 02660 México D.F.
Tel. (55)5556-9142 Fax 5355-3649
AT'N: SR. MIGUEL CAMPUZANO

EL REY MILLER

Eje 10 Sur #97 Int. 8
Col Los Reyes Coyoacan
México D.F. CP 04330
Tel. (55) 56-44-76-01 / 5421-1043
AT'N: ING. RICARDO FLORES

REP. VENTA DE MAQUINAS Y EQUIPOS ARENAS

Calz. Ignacio Zaragoza #2599
Col. Sta Martha Acatitla
México D.F. CP 09510
Tel(55)2687-2396
Fax(55)5738-4813

SOLDADORAS Y REFACCIONES

Granada #60-A Int. 3
Col. Morelos CP 06200
México D.F.
TEL:(55)5529-1010 FAX(55)5526-2490
AT'N ING RICARDO CARAVANTES

TALLERES AUTORIZADOS EN EL INTERIOR DE LA REPUBLICA

AGUASCALIENTES

*** SEMASA** Servicio Electromecánico y
Maquinaria de Aguascalientes
España # 415-A Col. Hno. Carreon
C.P. 20210 Aguascalientes.
Tel. (449) 913-58-00
AT'N JULIO ROSALES V / MARIO PEREZ

*SERVICIOS ELECTROMECHANICOS Y ESTRUCTURALES

Av. Chihuahua #251
Col. Centro C.P. 25600
Cd. Frontera Coah.
Tel (886) 635-15-58; 635-07-42
AT'N SR. JUAN GONZALEZ.

ESTADO DE MEXICO

***EQUIPOS Y SERVICIOS JM.**
Paseo Vicente Guerrero #220
Toluca Edo. Mex. C.P. 50000
Tel. (722) 213-21-69
AT'N SR. JOAQUIN MARTINEZ ARANDA.

BAJA CALIFORNIA

*** EQUIPOS Y SOLDADURAS DE TIJUANA.**
Mision Sn. Luis #655.
Frac. Kino C.P. 22580
Tijuana, Baja California.
Tel. y Fax (664) 627 01 84
AT'N SR. ARTURO CAMACHO IBARRA.

CHIAPAS

* ELECTRICIDAD INDUSTRIAL Y MANTENIMIENTO.

Calle 3ra Poniente Norte # 159
Col. Fco. I. Madero. Sur C.P. 29090
Tuxtla Gutierrez Chiapas.
Tel. (961) 612-7295
Fax (961) 600-0183
AT'N SR. NESTOR RODRIGUEZ.

*EMBOBINADOS DE ELECTROMAGNETISMO IND.

Calle de la Barranca # 158
Barrio de Tlacopa C.P. 50010
Toluca Edo. Mex.
Tel y Fax. (722) 237-03-46 / 237-5103
AT'N LIC. EDGAR GARCIA.

*MA. DE JESUS TAMAYO SOSA

Río Presidio y Gordiano Guzman #1299B
Col. Independencia C.P. 21290
Mexicali, Baja California.
Tel (686) 565 4405
AT'N ING. ADRIAN CAMACHO I.

* AGUILAR WILDE ADOLFO

12 Privada Norte s/n.
Col. Centro C.P. 30700
Tapachula Chis.
Tel. (962) 626-91-71
AT'N SR. ADOLFO WILDE AGUILAR.

*SERVI WELD

Zumpango 123 - C
Col. La Romana C.P. 54030
Tlalneapantla, Edo. de Mex
TEL: (55) 55-65-06-43 51-75-65-08 FAX: 55-65-19-40
AT'N: SR ERIC RAMOS GONZALEZ.

CAMPECHE

*** SOLDURAS Y EQUIPOS DE CAMPECHE.**
Av. Gobernadores No. 345
Col. Santa Ana C.P. 24050
Campeche Camp.
Tel. (981) 816-63-24
Fax (981) 811-34-90
AT'N SR. WILLIAM PATRON R.

CHIHUAHUA

* HERRAMIENTAS IND. DE CHIHUAHUA

Cedro #203
Col. Granjas C.P. 31160
CHIHUAHUA, CHIH.
Tel. (614) 414-34-53 Fax 414-57-74
Email. hicperez@prodigy.net.mx
AT'N: ING. SALVADOR PEREZ HERRERA.

*SERVI WELD ECATEPEC

Via Morelos # 587
Col. Sta Clara C.P. 55540 Ecatepec Edo. de Mex
Tel (55) 5749-4966 Cel 044 55 5100-1754
AT'N: SR HECTOR RAMOS G.

* BUFETE DE MANTENIMIENTO. PREDICTIVO

INDUSTRIAL S.A. DE C.V.
Calle 33 a # 105
Frac. Lomas de Holche.
Cd. del Carmen, Camp.
Tel (938) 382-88-50
Fax (938) 382-07-22
Email: jcamargo@bmpi.com.mx

* REPRESENTACIONES ESPECIALIZADAS Y MTTO.

Calle Cipres # 1317
Col. Granjas C.P. 31160 Chihuahua
TEL (614) 482-1891
Email. iramos@resman.com.mx
AT'N: ING. ISAAC RAMOS

*SERVI-TEC

Mexicas #14-3 Col. Sta. Cruz Acatlan
Naucalpan Edo de México CP 53150
Tel. 53-60-63-59 Cel. 044 55 5100-1754
AT'N SR ENRIQUE GONZALEZ

*SOLDADORAS INDUSTRIALES

Andador del Carmen # 11 Col. Sta. Lilia Chamapa
Naucalpan Edo de México CP 53620
Tel. / Fax (55) 53-00-72-52
AT'N SR. FCO. JAVIER GONZALEZ L

COAHUILA

* MATERIALES Y REPRESENTACIONES LAGACERO

S.A. DE C.V.
Calz. Cuauhtemoc #965 Norte.
Col. Centro C.P. 27220
Torreon Coahuila.
Tel. (871) 713-80-58, 713-72-12, 717-45-49
Fax (871) 718 4549
Email: lagaceromr@hotmail.com
AT'N LIC. DAVID SADA.

* CENTRO DE SOLDADURA INDUSTRIAL.

Leona Vicario #306
Col. Santa Rosa. Chih. Chih.
Tel (614) 410-44-91
AT'N ING. LUIS RIVERA A.

GUANAJUATO

* SOLDADURAS Y DISTRIBUCIONES FRANCO

Bldv. Hidalgo 1301 Col. Alamos.
Salamanca Gto. CP 36750
Tel. (464) 647-03-93
Email: soldadurasfranco@prodigy.net.com
AT'N: SR. GERARDO FRANCO.

COLIMA

*SERVICIO GUCS.

R-CHAVEZ CARRILLO #118
Col Centro Colima CP 28000
Tel. (312) 312-19-66;
Fax (312) 314-91-66
AT'N ING SEMEI GUTIERREZ.

* SOLDADURAS Y DISTRIBUCIONES FRANCO

Av. 2 de Abril 230 Local 214
Col. Villa de los Reyes. Celaya Gto.
Tel. (461) 613-31-09; 646-1509
AT'N: SR. GERARDO FRANCO.

*HEMA SERVICIO

Prolongacion Comonfort No 954 Sur
Col. Luis Echeverria C.P. 27220
Torreon Coahuila
Tel (871) 716-09-99; 716-09-97
Fax (871) 716-29-93
e-mail: hemaserv@prodigy.net.com
AT'N ING. ALVARO HERNANDEZ.

DURANGO

* LAGACERO DE DURANGO S.A DE C.V.

Enrique Carrola Atuna #706 Ote.
Col. Cienega.
Durango Dgo. C.P. 34090
Tel.: (618) 813-60-60; 813-12-00
Email. lagacero@hotmail.com
AT'N LIC PEDRO MARTINEZ ARANDA.

*R.E.S.M.A.S.

Av. Chicago #501. Col. Las Americas
Leon Gto. CP 37390
Tel. y Fax (477) 715-57-24
AT'N SR. ING ALVARADO DIAZ.

*MARTIN MEZA PEREZ

Satelite Feba #312
Col. Granjas Campestres
León Gto. CP 37440
AT'N ING MARTIN MEZA PEREZ

GUERRERO.

* **ELECTROINDUSTRIAL Y MAQUINARIA PESADA.**
Cuahutemoc#125A
Col. Progreso CP 39350
Acapulco Guerrero
Tel. (744) 486-0858 Fax (744) 485-6180
Email:electro_vivasalex@hotmail.com

HIDALGO.

* **HERRAMIENTA ELECTRICO PACHUCA.**
Ave Guanajuato#214-B
Col. Venustiano Carranza C.P. 42030
Pachuca Hgo.
TEL. (771) 711-08-19
AT'N ING. CARLOS RODRIGUEZ.

* **CASA FUENTES DE HIDALGO SA DE CV**
Av. Revolución s/n
Vito Hidalgo
Tel (778) 735-0733
Fax (778) 735-0266
AT'N SR. RAUL Z. FUENTES SANCHEZ

JALISCO

* **ARCOTECNIA**
Prolongación Primero de Mayo No. 1897-1
Cd. Guzman, Jalisco C.P. 49000
Tel/Fax (341) 413-23-68
AT'N ING DANIEL RIVA MORALES

* **TECNICOS RIMAG**

Calle Dr. R. Michel # 1709-B,
Sector Reforma Guadalajara Jal. C.P. 44100
Tel. (33) 36-39-2580 Fax: (33) 36-19-40-73
AT'N:SR. ADALBERTO RIVAS Y SALVADOR RIVAS.

* **TECNICOS RIMAG**

Calle Gante # 29 Sect. Reforma
Guadalajara Jal. CP 44460
Tel (33) 3619-9597 Fax (33) 3619-4073
AT'N SR. ADALBERTO RIVAS Y SALVADOR RIVAS

MICHOACAN

* **PERFILES Y HERRAMIENTAS DE MORELIA**
Gertrudis Bocanegra#898
Col. Ventura Puente CP 58020
Morelia Michoacan
Tel (443) 312-6052 Fax (443) 312-9915
AT'N SR. MIGUEL RUIZ.

* **HERRAMIENTAS Y MOTORES DE MORELIA.**

Calle Dr. Salvador Pineda #53 y
Dr. Miguel Silva C.P. 58020
Morelia, Mich.
Tel (443) 313-55-69
AT'N SR. PASTOR SOSA.

* **EDUARDO ROSENDO LEON Y LLANDERAL**

Av. Madero Pte#2800
Col. Los Ejidos CP 58140
Morelia, Michoacan
Tel.(443) 320-73-20

MORELOS.

* **INDELSA**

Calle Arcelia #4 Esq. Anahuac
Ampliación Porvenir
Jiutepec Mor. CP 62550
Tel / Fax (777) 320-73-05 / 320-15-64
AT'N HUMBERTO GUTIERREZ.

* **LOPEZ HERNANDEZ SARA LILIA**

Eje Norte Sur # 436
CIVAC C.P. 62550 Jiutepec Mor.
Tel 01 (777) 320-01-20
AT'N SRITA. SARA L. LOPEZ H.

NAYARIT

* **JUAN F. HERNANDEZ HERNANDEZ.**

Calle Prisciliano Sanchez #400 S
Col. San Antonio C.P. 63159
Tepic, Nayarit
Tel (311) 213-25-85
AT'N JUAN F. HERNANDEZ.

NUEVO LEON.

DISTRIBUIDORA ELECTRICA DELTA
Av. Morones Prieto # 1356
Esmeralda C.P. 67140 Monterrey, N.L.
Tel. y Fax (81) 83 54 88 25 / 83 54 88 20
AT'N: SR. CARLOS TOLENTINO AYALA.

* **SERVISOLDADORAS MONTERREY**

Av. Guerrero# 3000 Nte.
Col. Del Prado C.P. 64410 Monterrey, N.L.
Tel/Fax: (81) 83 74 21 66 / 83 72 90 79
AT'N: RAUL CERDA LOPEZ

AUTOGENA Y ELECTRICA DE MONTERREY

Ave. Madero # 1148 Pte.
Col Centro C.P. 64000 Monterrey, N.L.
TEL. (81) 83 72 13 21 / 83 72 88 51
AT'N: EVA ALVAREZ DIAZ.

OAXACA

* **AUTOGENA DEL SURESTE**

Ave. 5 de Mayo # 1861
Col. 5 de Mayo C.P. 68360
Tuxtpec Oaxaca
Tel y Fax. (287) 875-35-11
AT'N: SR. AMALIO AMECA RODRIGUEZ.

* **POWER MACHINES.**

Simbolos Patrios # 900
Reforma Agraria CP 68130
Oaxaca Oax.
Tel (951) 516-66-56; 516-98-47
Email: powermachines@profesional.com
AT'N SR. ALFREDO TORRES.

PUEBLA

* **TECNICA Y SERVICIO ESPECIALIZADO SA**
Av. Independencia # 425-B
Col. Casa Blanca C.P. 72990 Puebla, Pue.
Tel (222) 253-04-06;
AT'N ING. JAVIER CORTINA

QUERETARO.

* **SOLDADORAS INDUSTRIALES DE QRO.**

Calle Florida #. 41
Col La Florida C.P. 76150
Queretaro, Qro.
Tel. (442) 216-60-90
Fax: (442) 216-29-00
AT'N: SR. GUILLERMO LAZCANO.

SAN LUIS POTOSI.

* **SERVITECNICA GRIMALDO**

Ave. Industrias #. 3645
Zona Industrial, C.P. 78900
San Luis Potosi, S.L.P.
Tel. (444) 824-50-23 / 824-50-23
AT'N: SR. JOSE ASENCIO G.

SINALOA

* **TALLER ELECTRICO MIRAMONTES.**

Blvd Emiliano Zapata # 1425
Col. Los Pinos C.P. 80128
Culiacan Sin.
Tel. (667) 714-20-67 / 714-51-34
Email: indem@cin.megared.net.mx
AT'N: SRITA. EVA EVANGELISTA SALAZAR.
Y/O SR. CERSAR MIRAMONTES

* **TALLER ERENA**

Gral. Pesqueira No. 1008
Col. Obrera
Mazatlan, Sinaloa
C.P. 82180
Tel y Fax: (669) 982-16-99
AT'N: PROF. CASIMIRO NAVA ROJAS

SONORA

* **RUIZ MARTINEZ ARTURO.**

Carretera Int. Km 1883
Col. Loma Linda C.P. 85420
Guaymas, Son.
Tel (622) 221-03-32
AT'N: SR. ARTURO MARTINEZ RUIZ.

* **SERVITECNICOS DEL NOROESTE**

Rodolfo Elias Calles # 252 Ote.
Col. Campestre CP 85160
Cd Obregon, Son.
Tel. (664) 455-3184
Fax. (664) 456-3462
Email: seteno@hotmail.com
AT'N: SR. J. MANUEL HERNANDEZ I

* **GONZALEZ ESTRADA JORGE R.**

Calle Tlaxcala # 331
Col. Sn Benito C.P. 83130
Hermosillo, Son.
Tel (662) 218-63-07
AT'N: SR. JORGE ROMAN GONZALEZ ESTRADA.

* **HERRAMIENTAS Y SERVICIOS OBREGON SA DE CV**

Dr. Norman E. Bourliag # 2605
Municipio Libre C.P. 85080
Cd Obregon, Son.
Tel. (664) 417-11-96
Fax. (664) 417-07-84
AT'N: ING MANUEL DE JESUS FELIZ R.

TABASCO

* **SERVICIO LAZARO**

Cerrada Nuevo Tabasco # 55
Col. Miguel Hidalgo 1a. Sección C.P. 86126
Villahermosa, Tab.
Tel (993) 350-2285 / 350-3374
AT'N SR. LAZARO RODRIGUEZ

TAMAULIPAS

* **CEDILLO CASTILLO DANIEL**

Republica del Salvador # 29
Col. Modelo C.P. 87360
Matamoros, Tams.
Tel.: (868) 813-70-10
AT'N SR. DANIEL CEDILLO CASTILLO.

* **MARIO ALBERTO GARZA GARZA**

Calle Perú # 3806
Col San Rafael CP 87911
Nuevo Laredo Tamps.
TEL: (867) 714-8476
AT'N:

* **SERVIMILLER ELECTRICA DE REYNOSA**

Ave. Constitucion # 213
Col San Antonio C.P. 88710
Reynosa Tams.
Tel. (899) 924-85-57
AT'N: ING. JOSE MANUEL. VAZQUEZ

* **SOLDADURAS ORTA.**

Calle Laredo # 102-A
Col. Guadalupe Maynero. C.P. 89070
Tampico, Tams.
Tel. (833) 214-29-93 Fax (883) 219-03-19
AT'N: ING. JOSE LUIS ORTA.

VERACRUZ

* **MACRO SERVICIO VILLAFUERTE S.A. DE C.V.**

Calle Juan Escutia # 1001
Col. La Palma Sola C.P. 96579
Coatzacoalcos, Ver.
Tel.: (921) 214-51-71 Fax.: (921) 215-90-03
AT'N SR. ANTONIO E. GORRA.

* **AUTOGENA INDUSTRIAL DE MINATITLAN**

Calle Justo Sierra Esq. Revolucion
Col. Ruiz Cortinez C.P. 96700
Minatitlan, Ver.
Tel. (922) 223-68-32; (922) 223-68-33.
AT'N: SR ENRIQUE RAMIREZ MARTINEZ.

* **SERVICIO ELECTROMECHANICO INDUSTRIAL.**

Calle J.B. lobos # 1341-B
Col. 21 de Abril C.P. 91720
Veracruz, Ver.
Tel. (229) 938-60-81
AT'N: SR JORGE GARCIA FLORES S

YUCATAN

* **SERVICIOS Y EQUIPOS DE SOLDADURA SA DE CV**

Calle 43 # 445 por 50 Y 52
Merida, Yuc. C.P. 96579
Tel.: (999) 924-57-84
Fax (999) 962-2340
Email: castillopantoja@hotmail.com
AT'N SR. GONZALO CASTILLO.

* **COMPANIA ELECTROMECHANICA SA DE CV**

Calle 11-A # 55 entre 4 y 6
Col Felipe Carrillo Puerto
Merida, Yuc.
Tel.: (999) 926-6848
Fax (999) 927-5179
AT'N ING. MIGUEL NOVELO



INFRA
SOLDADORAS INDUSTRIALES

EL PODER DE LA ALTA TECNOLOGIA

SOLDADORAS INDUSTRIALES INFRA, S.A. DE C.V.

Plásticos No. 17 Col. San Francisco Cuautlalpan C.P. 53560

Naucalpan de Juárez Edo. de México

Tels: (55) 53 -58-58-57 53-58-87-74 53-58-44-00

Fax: (55) 55-76-23-58